

# LORENZETTI

## MANUAL DE INSTRUÇÕES DE INSTALAÇÃO E GARANTIA

### TORNEIRA DE MESA TORNEIRA DE PAREDE DUCHA HIGIÊNICA

#### IMPORTANTE - INSTRUÇÕES GERAIS

**Leia atentamente as instruções de instalação e garantia antes de instalar o produto. A instalação deste produto deve ser efetuada por pessoas qualificadas.**

#### **TORNEIRAS 1167, 1168 e 1195B37 - NBR 10281**

Pressão Mínima de Funcionamento: 15 kPa / 1,5 m.c.a.

Pressão Máxima de Funcionamento: 400 kPa / 40 m.c.a.

#### **DUCHA HIGIÊNICA 1984B37 - NBR 14877**

Pressão Mínima de Funcionamento: 15 kPa / 1,5 m.c.a.

Pressão Máxima de Funcionamento: 400 kPa / 40 m.c.a.

(metro de coluna de água).

#### **PARA ÁGUA FRIA.**

-Antes de instalar o produto, abra o registro e deixe correr bastante água para remover a sujeira da tubulação.

-Feche o registro geral de água.

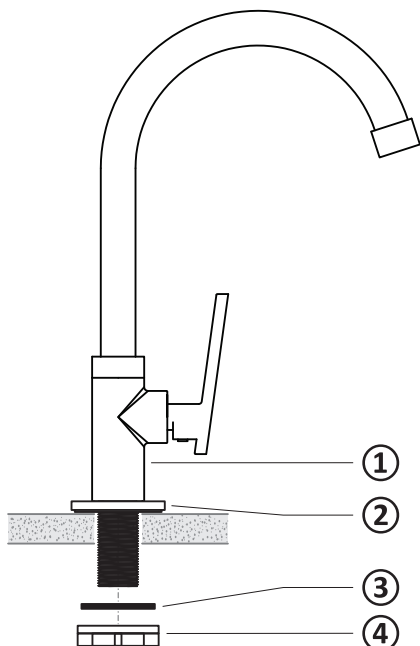
-Para pressões acima de 200 kPa / 20 m.c.a., utilize redutor de pressão (não incluso) na conexão de entrada da torneira.

**-USE FITA VEDA ROSCA (NÃO INCLUSO) NAS CONEXÕES DE ENTRADA, SE NECESSÁRIO, NÃO UTILIZE QUALQUER OUTRO TIPO DE VEDANTE.**

**ATENÇÃO - Não use palha de aço ou qualquer produto químico na limpeza dos metais. Na instalação das peças, evite o uso de chaves de aperto nos acabamentos e flexíveis e jamais utilize produtos tóxicos nas roscas de entrada.**

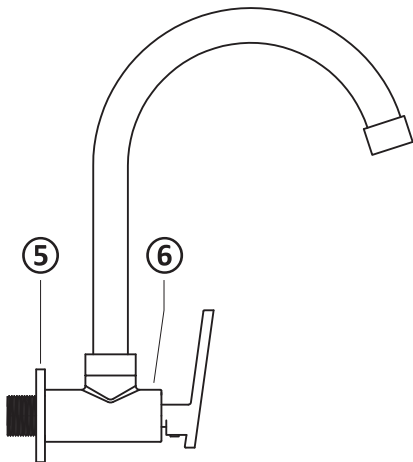
**TORNEIRAS DE MESA 1167B37 e 1195B37 - NBR 10281**

- Instale a torneira (1) junto com a canopla (2) no furo do lavatório.
- Monte o anel de borracha (3) e rosqueie a porca (4), por baixo do lavatório, dando o aperto necessário.

**A****TORNEIRA DE PAREDE 1168B37 - NBR 10281**

- Instale a torneira (6) junto com a canopla (5) no ponto de saída de água da parede, dando o aperto necessário.

B



### DUCHA HIGIÊNICA 1984B37 - NBR 14877

-Instale o registro (8) com a canopla (7) no ponto de saída de água da parede, dando o aperto necessário.

-Rosqueie as extremidades do flexível (9) no registro (8) e na ducha manual (10).

-Escolha uma posição adequada para instalar o suporte da ducha manual (13), marque o ponto de furação tomando o cuidado para não danificar tubulações embutidas, faça os furos utilizando broca adequada e coloque as buchas (14) nos furos.

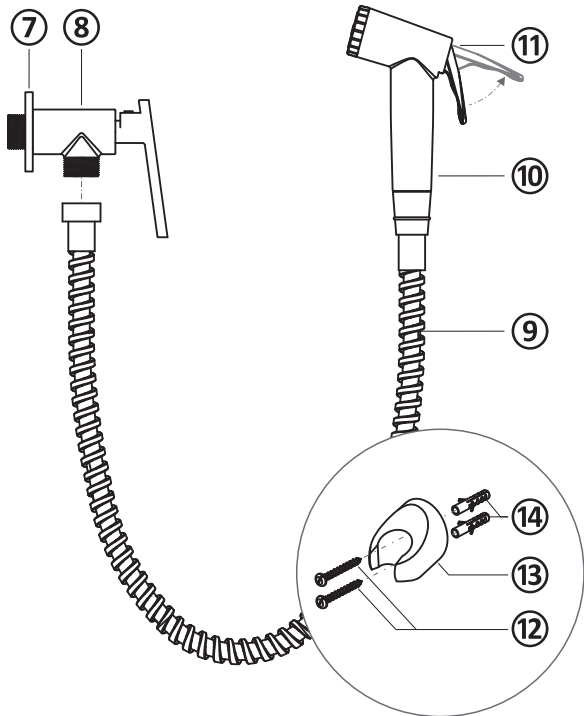
-Posicione o suporte (13) na parede e rosqueie os parafusos (12) para sua fixação.

-Abra o registro, retire a ducha manual (10) do suporte (13), direcione conforme desejado e pressione o gatilho (11) para sair água.

-Para travar o gatilho (11) aberto, levante o gatilho (11).

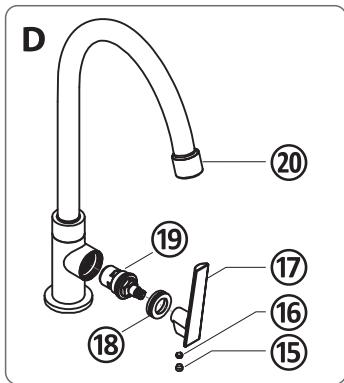
**-ATENÇÃO: Feche sempre o registro após utilizar a ducha.**

C



### MANUTENÇÃO E LIMPEZA - TORNEIRAS E DUCHA HIGIÊNICA

-Para a troca do MVC (19), retire o botão (15), desrosqueie o parafuso (16), retire o volante (17), solte a tampa de acabamento do cartucho (18) com o auxílio de uma chave de fenda tomando cuidado para não danificar o produto, substitua o MVC (19) e monte os componentes na ordem inversa, dando o aperto necessário (Fig.:D).



-Para a limpeza do produto, utilize pano macio, água e sabão neutro. Não utilize palha de aço ou produto abrasivo.

-A limpeza do arejador (20) é feita retirando-o da torneira e passando um jato de água no sentido contrário ao de funcionamento.

### TERMO DE GARANTIA

1-Este produto é projetado procurando atender o consumidor e, para tanto, é importante que sejam seguidas todas as recomendações do manual de instalação.

2-Este produto somente deve ser instalado por uma pessoa qualificada, de acordo com as especificações técnicas de instalação.

3-Este produto é garantido em todo o Território Nacional contra defeitos de fabricação pelo prazo de 5 anos (estando incluída neste período a garantia legal de 90 dias, estabelecida pela lei nº8078 de 11/09/1990), quando utilizado para uso residencial, com início na data da emissão da Nota Fiscal.

4-Os produtos instalados em locais públicos ou de uso coletivo terão garantia legal de 2,5 anos (estando incluída neste período a garantia legal de 90 dias, estabelecida pela lei nº8078 de 11/09/1990), com início na data da emissão da Nota Fiscal.

5-Peças que apresentam desgaste natural de uso como: anéis, mecanismos de vedação, gaxetas, cunhas, cartuchos, entre outras, terão garantia legal de 90 dias.

6-Esta garantia abrange exclusivamente a substituição e/ou conserto de peças que apresentam comprovadamente defeitos de fabricação ou de material, constatado pelo SAL - Serviço Autorizado Lorenzetti, excluindo-se defeitos provenientes de transporte, instalação e uso inadequados.

7-Somente os SAL's - Serviços Autorizados Lorenzetti estão autorizados a executarem os serviços de trocas eventuais de peças ou produto. Para atendimento no SAL - Serviço Autorizado Lorenzetti, em produto dentro do prazo de garantia, é obrigatória a apresentação da Nota Fiscal de Compra.

**8-As despesas relativas ao deslocamento do SAL - Serviço Autorizado Lorenzetti ou do instalador qualificado até o domicílio do consumidor, para**

**realizar a instalação, bem como a mão de obra e os materiais necessários, correrão por conta do consumidor. Em casos de manutenção, dentro do primeiro ano vigente do período de garantia, as despesas correrão por conta do SAL - Serviço Autorizado Lorenzetti, desde que confirmado defeitos cobertos pela garantia, caso contrário, serão de responsabilidade do consumidor, mediante a orçamento previamente aprovado.**

#### **A GARANTIA NÃO SERÁ APLICADA NAS SEGUINTE SITUAÇÕES:**

1-Caso haja violação do produto ou conserto executado por pessoas ou empresas não autorizadas. Somente a rede de SAL - Serviço Autorizado Lorenzetti poderá realizar manutenções no produto.

2-Danos sofridos pelo produto em consequência de mau uso, quedas acidentais, manuseio inadequado, instalação incorreta e em desacordo com a especificação técnica de instalação.

3-Danos causados aos acabamentos devido à limpeza inadequada com produtos químicos, solventes, abrasivos tipo saponáceo, palha de aço, esponja dupla face, entre e outros.

4-Produto com corpos estranhos em seu interior tais como: cola, lubrificantes, detritos, estopas e outros.

5-Mudança da cor do produto devido à exposição a intempéries.

6-Produto instalado em locais onde a água é considerada não potável ou que contenha substâncias estranhas ou impurezas, que comprometam seu bom funcionamento.

7-Aplicação de peças não originais, ou inadequadas; adaptações ou modificações não autorizadas.

#### **IMPORTANTE:**

-Para um funcionamento adequado e prolongado de seu produto, efetuar revisões periódicas, através do SAL - Serviço Autorizado Lorenzetti.

-A instalação deve ser realizada por uma pessoa qualificada, capaz de medir a pressão hidráulica no ponto de instalação do produto.

**Os desenhos contidos neste manual são orientativos**



**ATENDIMENTO AO CONSUMIDOR**

**0800 0 16 02 11**

**[www.lorenzetti.com.br](http://www.lorenzetti.com.br)**

# **LORENZETTI**

**Lorenzetti S.A. Indústrias Brasileiras Eletrometalúrgicas**

Av. Presidente Wilson, 1230 - CEP 03107-901

Mooca - São Paulo - SP - Brasil

C.N.P.J. 61.413.282/0001-43