

05

ATENÇÃO - Não use palha de aço ou qualquer produto químico na limpeza dos metais. Na instalação das peças, evite o uso de chaves de aperto nas partes cromadas, e jamais utilize produtos tóxicos nas rosca de entrada.

TERMO DE GARANTIA

1-Este produto é projetado procurando atender o consumidor e para tanto é importante que sejam seguidas todas as recomendações do manual de instalação.

2-Este produto somente deve ser instalado por uma pessoa qualificada, de acordo com as especificações técnicas de instalação.

3-Este produto é garantido em todo o Território Nacional contra defeitos de fabricação pelo prazo de 12 anos (estando incluída neste período a garantia legal de 90 dias, estabelecida pela lei nº8078 de 11/09/90), quando utilizado para uso residencial, com início na data da emissão da Nota Fiscal.

4-Os produtos instalados em locais públicos ou de uso coletivo terão garantia legal de 5 anos (estando incluída neste período a garantia legal de 90 dias, estabelecida pela lei nº8078 de 11/09/90), com início na data da emissão da Nota Fiscal.

5-Peças que apresentam desgaste natural de uso como: anéis e mecanismos de vedação, gaxetas, cunhas, cartuchos, entre outras, terão garantia legal de 3 meses.

6-Esta garantia abrange exclusivamente a substituição e/ou conserto de peças que apresentem comprovadamente defeitos de fabricação ou de material constatado pelo Serviço Autorizado Lorenzetti, excluindo-se defeitos provenientes de transporte, instalação e uso inadequados.

7-Somente os SAL's - Serviços Autorizados Lorenzetti estão autorizados a executarem os serviços de trocas eventuais de peças de reposição ou produto. Para atendimento do Serviço Autorizado Lorenzetti em produto dentro do prazo de garantia, é obrigatória a apresentação da Nota Fiscal de Compra.

8-As despesas relativas ao deslocamento do Serviço Autorizado Lorenzetti ou do instalador qualificado até o domicílio do consumidor, para realizar a instalação, bem como a mão de obra e os materiais necessários, correrão por conta do consumidor. Em casos de manutenção, dentro do primeiro ano vigente do período de garantia, as despesas correrão por conta do Serviço Autorizado Lorenzetti, desde que confirmado defeitos cobertos pela garantia, caso contrário, serão de responsabilidade do consumidor, mediante orçamento previamente aprovado.

06

A GARANTIA NÃO SERÁ APLICADA NAS SEGUINTES SITUAÇÕES:

1-Caso haja violação do produto ou conserto executado por pessoas ou empresas não autorizadas. Somente a rede de Serviço Autorizado Lorenzetti poderá realizar manutenções no produto.

2-Danos sofridos pelo produto em consequência de mau uso, quedas acidentais, manuseio inadequado, instalação incorreta e erro de especificação técnica de instalação.

3-Danos causados aos acabamentos devido à limpeza inadequada com produtos químicos, solventes, abrasivos tipo saponáceo, palha de aço, esponja dupla face e outros.

4-Produto com corpos estranhos em seu interior tais como: cola, lubrificantes, detritos, estopas e outros.

5-Mudança da cor do produto devido a exposição a intempéries.

6-Produto instalado em locais onde a água é considerada não potável ou que contenha substâncias ou impurezas estranhas que comprometam seu bom funcionamento.

7-Aplicação de peças não originais, inadequadas, adaptações ou modificações não autorizadas.

IMPORTANTE:

-Para um funcionamento adequado e prolongado de seu produto, efetuar revisões periódicas, através do Serviço Autorizado Lorenzetti (item 7).

-A instalação deve ser realizada por uma pessoa qualificada, capaz de medir a pressão hidráulica no ponto de instalação do produto.

Os desenhos contidos neste manual são orientativos

ATENDIMENTO AO CONSUMIDOR
0800 0 16 02 11
www.lorenzetti.com.br

LORENZETTI

Lorenzetti S.A. Indústrias Brasileiras Eletrometalúrgicas
Av. Presidente Wilson, 1230 - CEP 03107-901
Mooça - São Paulo - SP - Brasil
C.N.P.J. 61.413.282/0001-43

438882 - MARÇO / 2019 - REV. A

01

LORENZETTI

MANUAL DE INSTRUÇÕES DE INSTALAÇÃO E GARANTIA

MISTURADOR MONOCOMANDO

IMPORTANTE - INSTRUÇÕES GERAIS

Leia atentamente as instruções de instalação e garantia antes de instalar o produto. A instalação deste produto deve ser efetuada por pessoas qualificadas.

-Antes de instalar o monocomando, abra o registro e deixe correr bastante água para remover a sujeira da tubulação.

-Feche o registro geral e desligue o ponto de aquecimento de água.

-A temperatura máxima de utilização do produto é de 70°C.

-Recomendável com pressão mínima de 20kPa/2 m.c.a. para aquecedor de acumulação e 40 kPa/4 m.c.a. para aquecedor de passagem e no máximo 400 kPa / 40 m.c.a. (metro de coluna de água).

-USE FITA VEDA ROSCA (NÃO INCLUSO) NAS CONEXÕES DE ENTRADA, SE NECESSÁRIO, NÃO UTILIZE QUALQUER OUTRO TIPO DE VEDANTE.

-Evite o uso de chaves de aperto nas partes cromadas e nos flexíveis e jamais utilize produtos tóxicos nas rosca de entrada.

-Instale o corpo do monocomando no furo do lavatório (medida recomendada: 37mm de diâmetro).

INSTRUÇÕES DE INSTALAÇÃO

02

Modelo 2875 C72

- Passe os dois flexíveis (8) e (9), pela porca de fixação (7), pela arruela (6) e arruela de borracha (5).

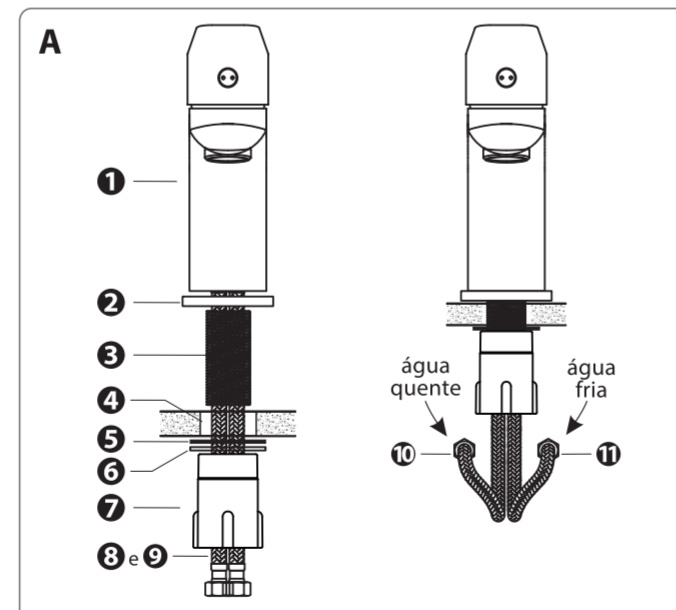
-Passe os dois flexíveis (8) e (9) pelo furo do lavatório (4) (por baixo), pelo niple (3) e pela canopla (2), rosqueando os flexíveis no corpo do misturador (1).

- Rosqueie o niple (3) no corpo do misturador (1).

- Alinhe o misturador (1), e a canopla (2), posicione a arruela de borracha (5) e a arruela de metal (6) no niple (3), rosqueie a porca de fixação (7) manualmente, (dando o aperto necessário).

- Conecte um niple 1/2 x 1/2 (não incluso) nas saídas de água quente e fria.

- Conecte as extremidades livres dos tubos flexíveis (10) e (11) nos niples, o tubo flexível esquerdo deve ser conectado na saída de água quente e o direito na saída de água fria.



Monocomando para Chuveiro 2993 C72

03

- O misturador (18) deve ser instalado em um ponto com no mínimo 40 kPa / 4 m.c.a. e no máximo 400 kPa / 40 m.c.a. (metro de coluna de água).

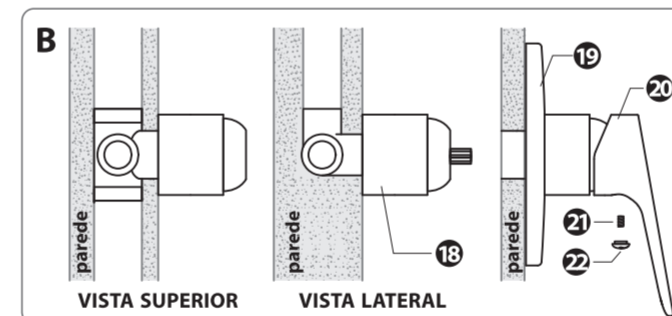
- Antes de embutir o produto na parede, deve-se considerar o tipo de acabamento (azulejo, mármore, etc.) a

ser utilizado, para que o produto fique conforme indicado na figura.

- Monte a canopla (19).

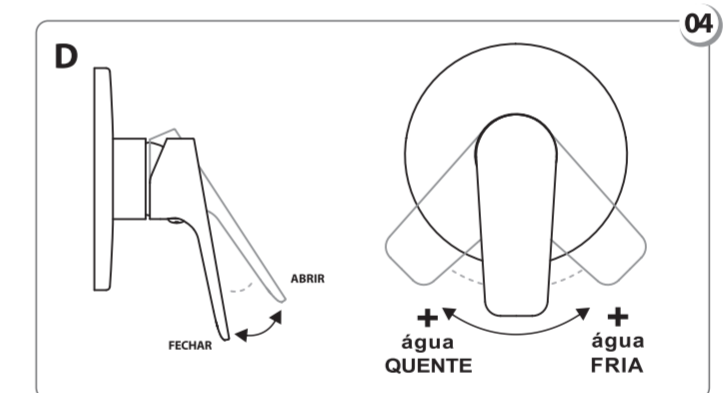
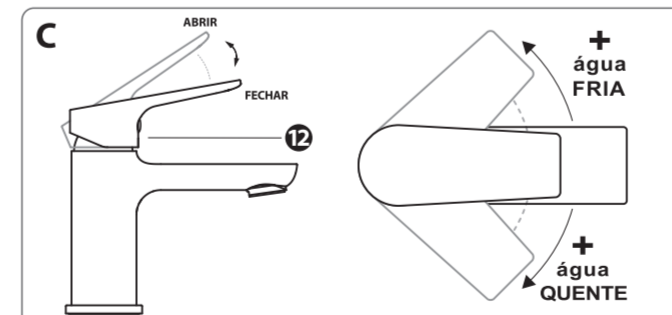
- Encaixe o volante (20), e rosqueie o parafuso (21) dando o aperto necessário.

- Encaixe o botão (22).



FUNCIONAMENTO

-Para utilizar o produto puxe o volante (12), para ajustar a temperatura da água gire-o para os lados.



MANUTENÇÃO E LIMPEZA

-Para a troca do cartucho (17), retire o botão (15), desrosqueie o parafuso (14), retire o volante (12), desrosqueie a porca de fixação do cartucho (16), substitua o cartucho (17) e monte os componentes dando o aperto necessário.

-Para a limpeza do produto, utilize pano macio, água e sabão neutro. Não utilize palha de aço ou produto abrasivo.

-A limpeza do arejador (13) é feita retirando-o do misturador e passando um jato de água no sentido contrário ao de funcionamento.

