

MECANISMOS DE ACIONAMENTO PARA CAIXA ACOPLADA

ACESSE O VÍDEO PARA FÁCIL REGULAGEM DOS MECANISMOS



4801 68 REV.D

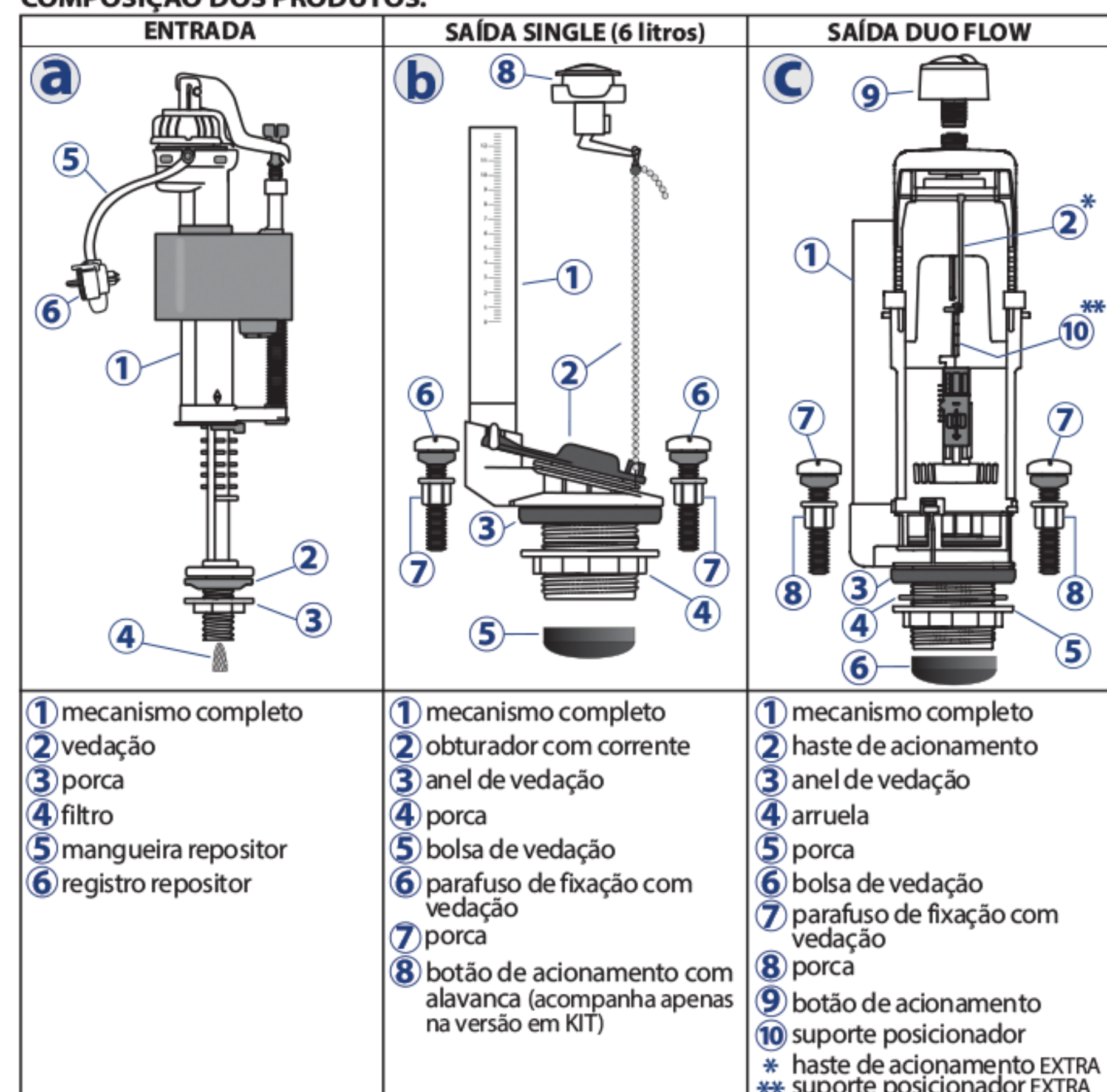
As imagens contidas neste manual são orientativas.

**ATENÇÃO**

Leia atentamente as instruções de instalação e garantia antes de instalar o produto. Recomendamos que o produto seja instalado por pessoas qualificadas.

**1- ESPECIFICAÇÕES TÉCNICAS PARA INSTALAÇÃO**

**COMPOSIÇÃO DOS PRODUTOS:**



KIT UNIVERSAL PARA CAIXA ACOPLADA		
SISTEMA SINGLE		SISTEMA DUO FLOW
mecanismo (a) +	mecanismo (b)	mecanismo (a) + mecanismo (c)
<b>PRESSÃO DE FUNCIONAMENTO</b>	Mínima: 1 m.c.a. / Máxima: 40 m.c.a.	mca: metro de coluna de água.

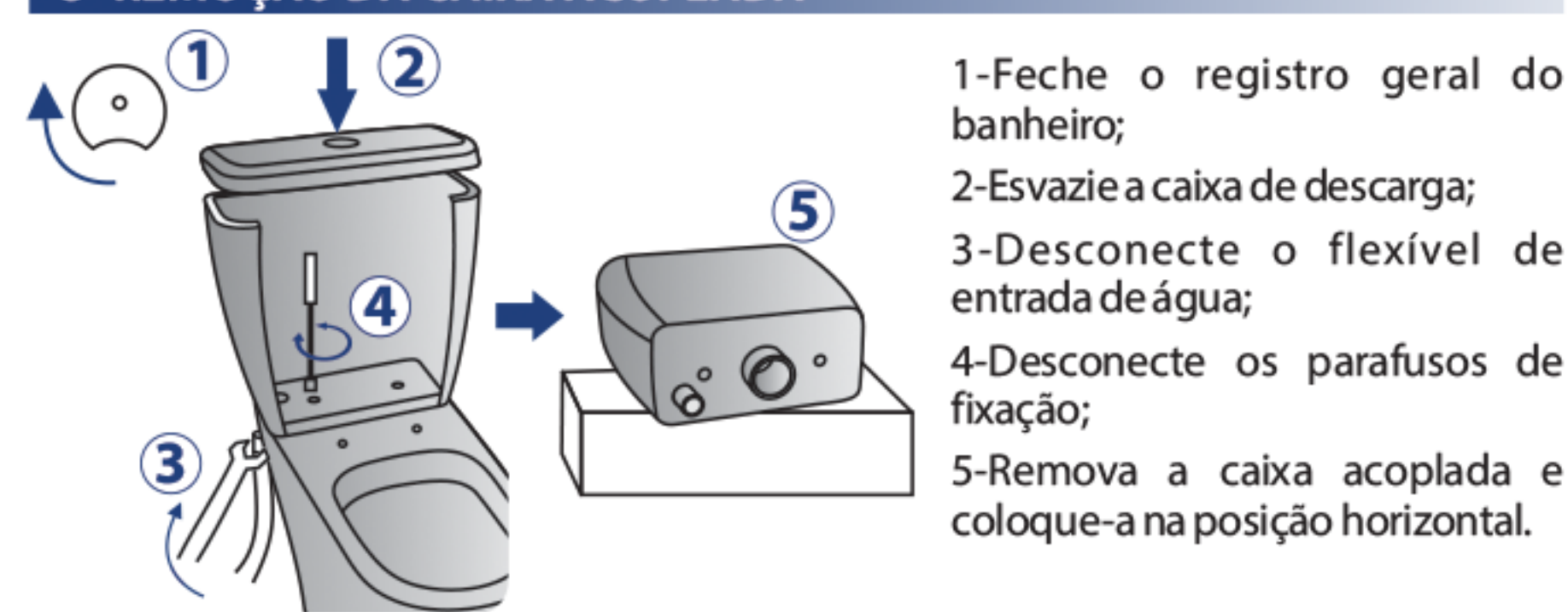
MECANISMOS DE ACIONAMENTO CAIXA ACOPLADA

LORENZETTI

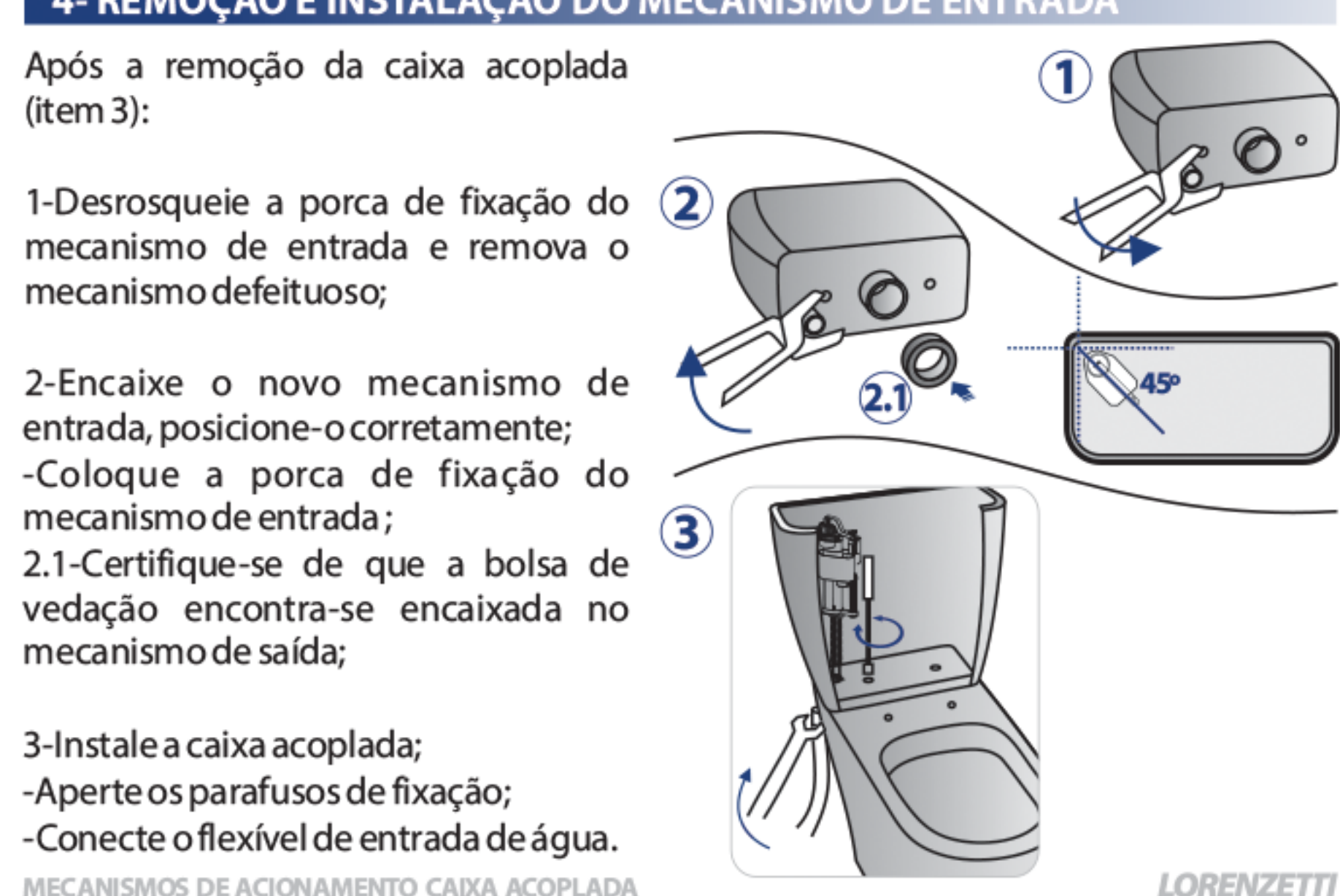
**2- FERRAMENTAS NECESSÁRIAS**

- Chave de fenda;
- Chave inglesa;
- Alicate bomba d'água;
- Alicate bico fino.

**3- REMOÇÃO DA CAIXA ACOPLADA**



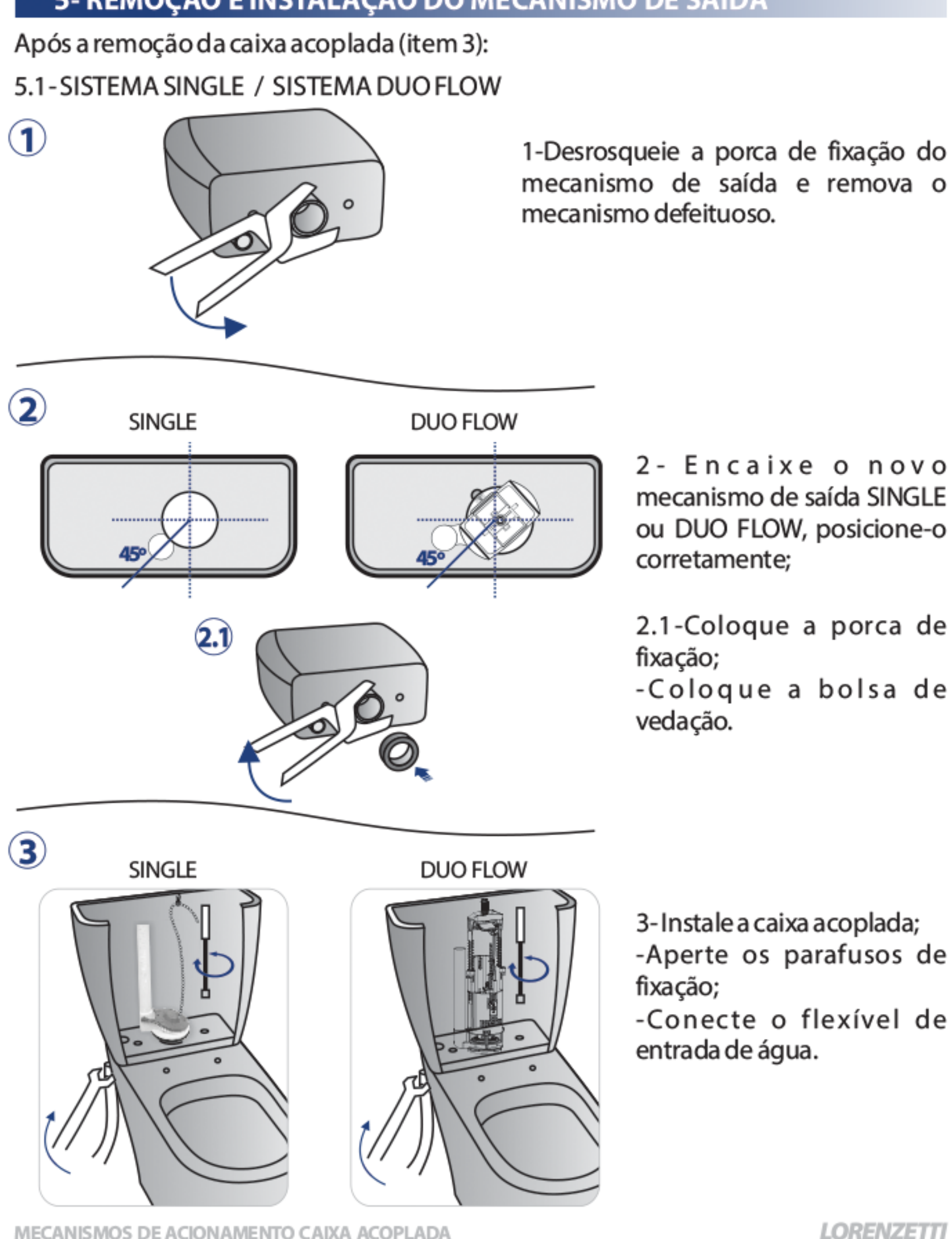
**4- REMOÇÃO E INSTALAÇÃO DO MECANISMO DE ENTRADA**



MECANISMOS DE ACIONAMENTO CAIXA ACOPLADA

LORENZETTI

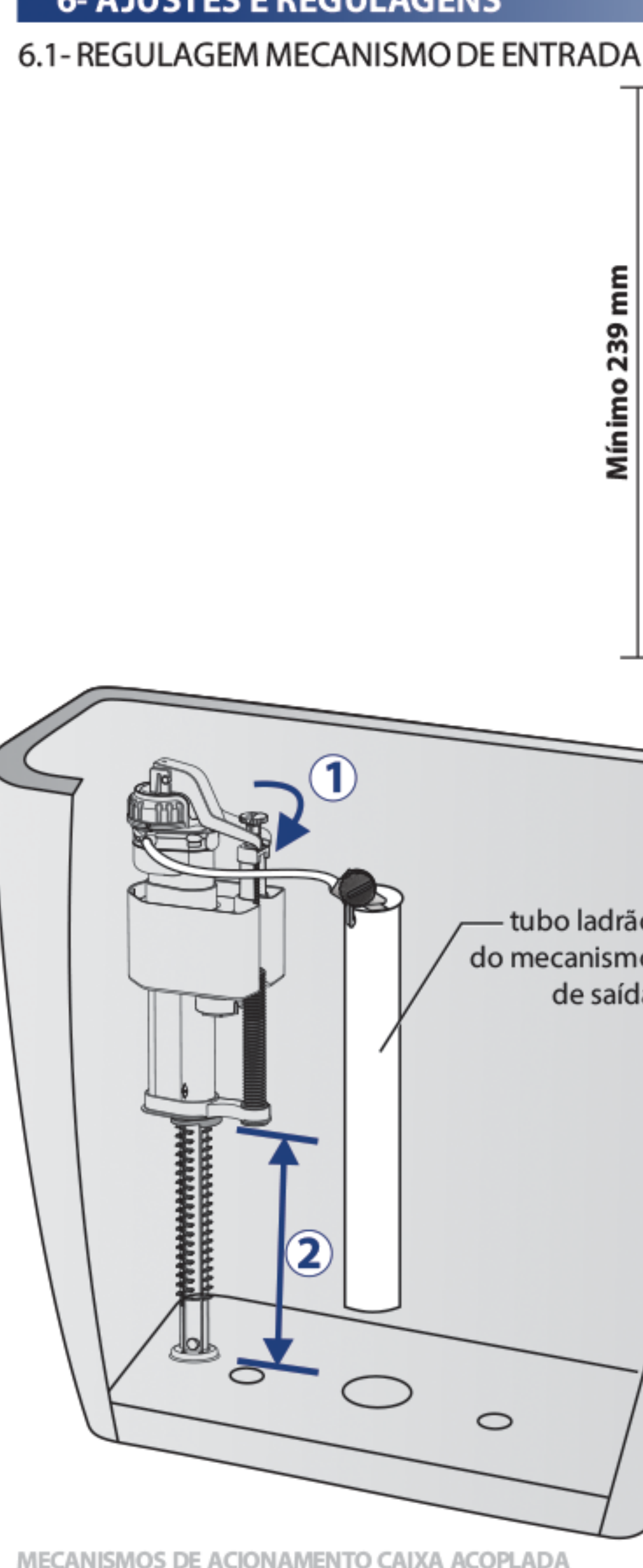
**5- REMOÇÃO E INSTALAÇÃO DO MECANISMO DE SAÍDA**



MECANISMOS DE ACIONAMENTO CAIXA ACOPLADA

LORENZETTI

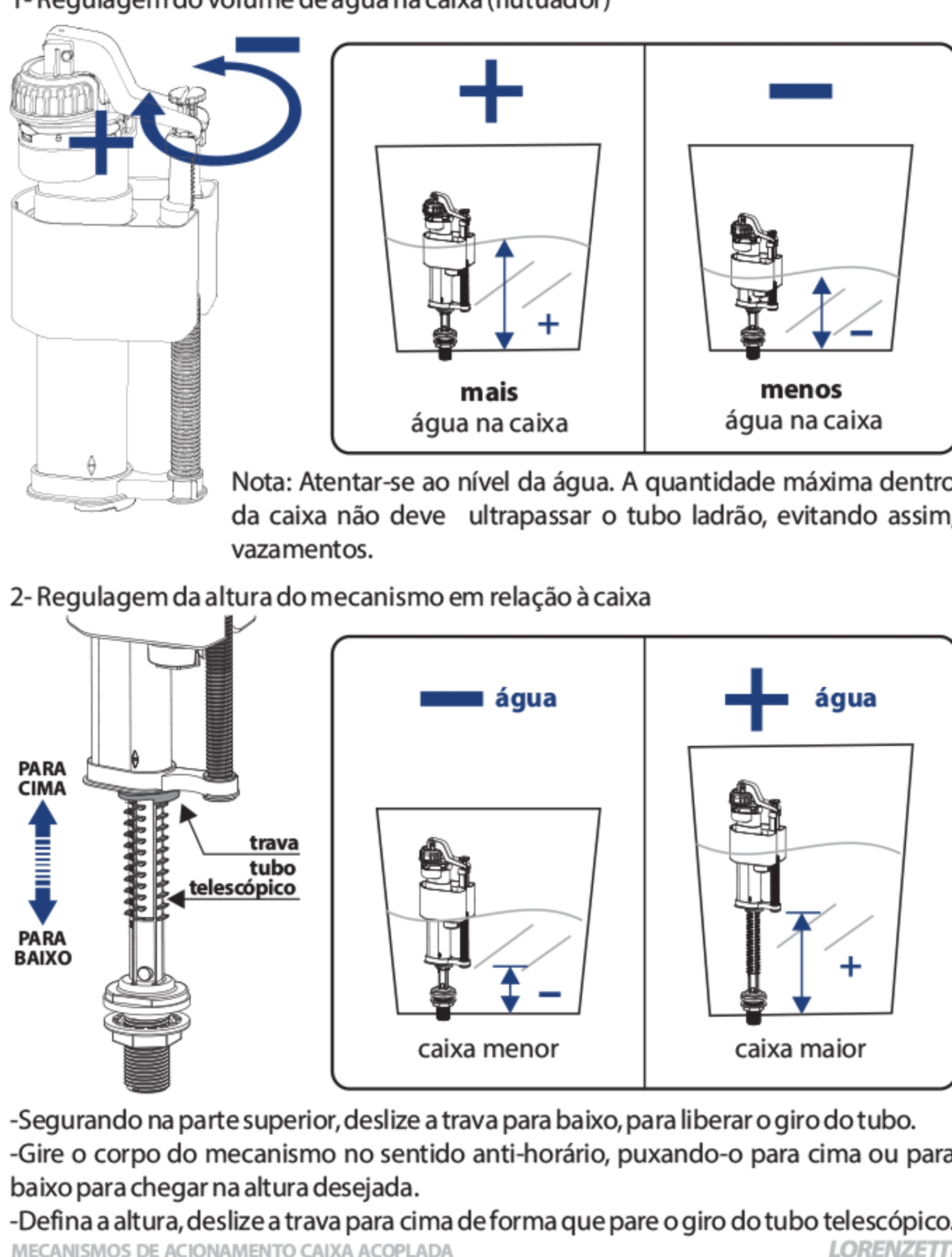
**6- AJUSTES E REGULAGENS**



MECANISMOS DE ACIONAMENTO CAIXA ACOPLADA

LORENZETTI

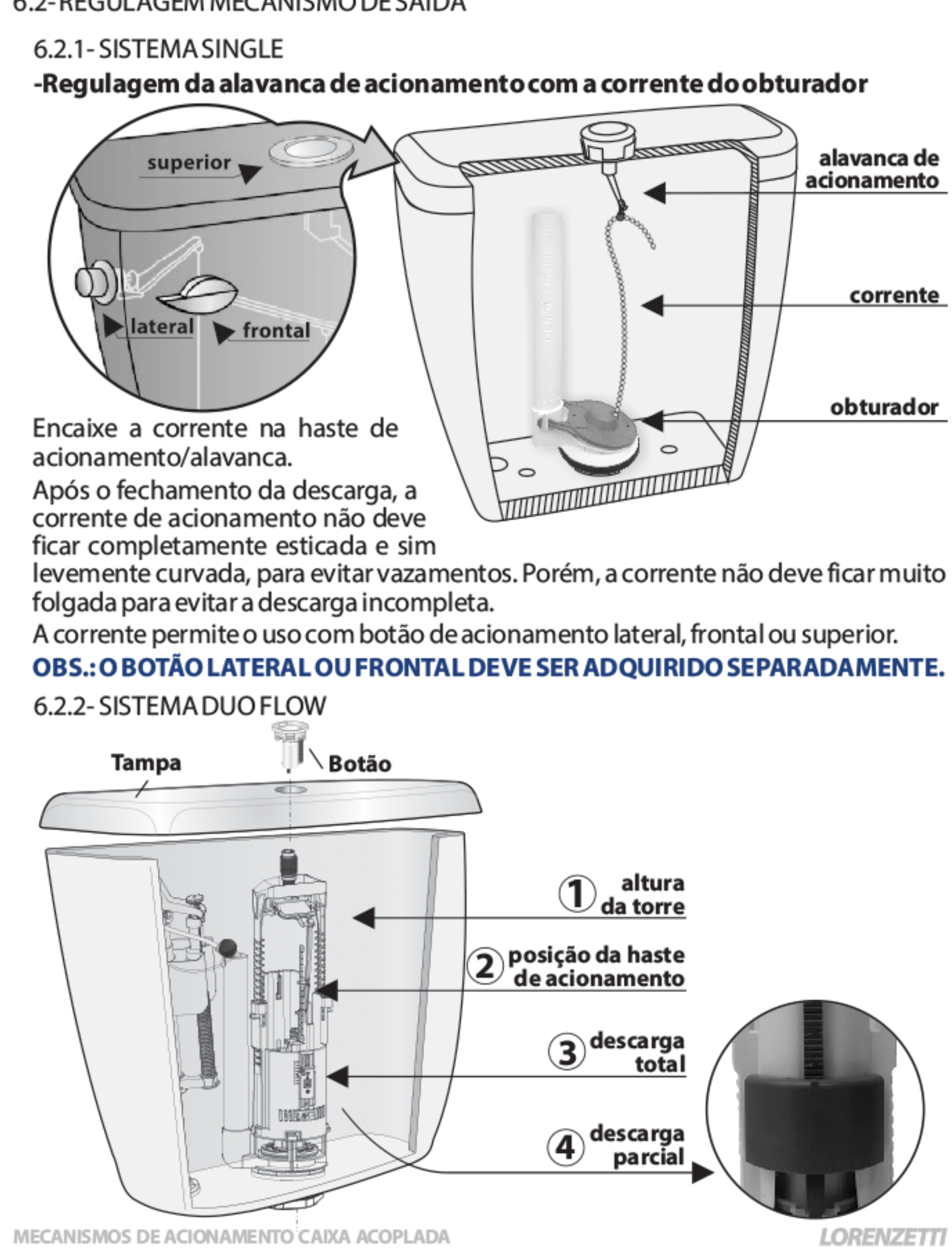
**1- Regulagem do volume de água na caixa (flutuador)**



MECANISMOS DE ACIONAMENTO CAIXA ACOPLADA

LORENZETTI

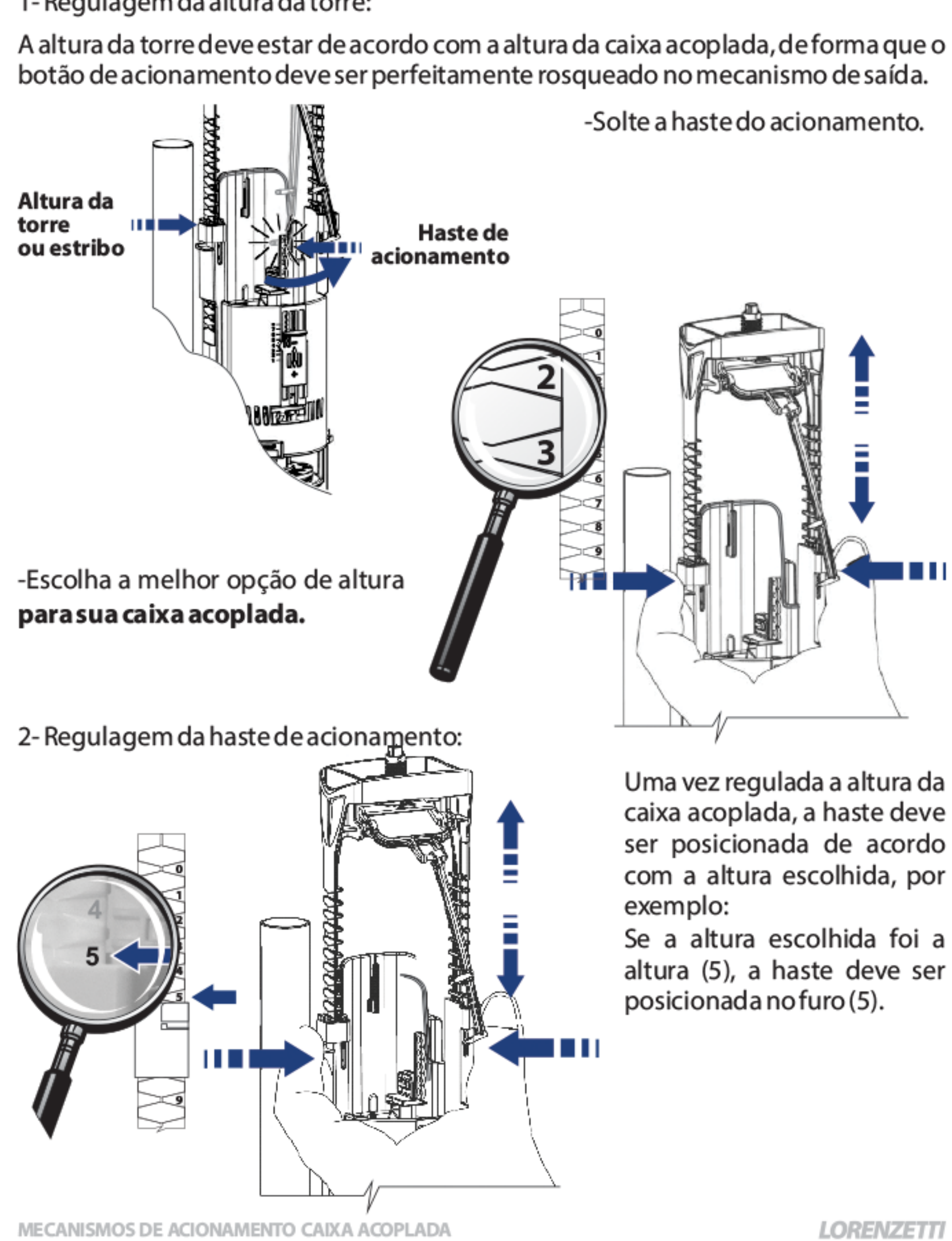
**6.2- REGULAGEM MECANISMO DE SAÍDA**



MECANISMOS DE ACIONAMENTO CAIXA ACOPLADA

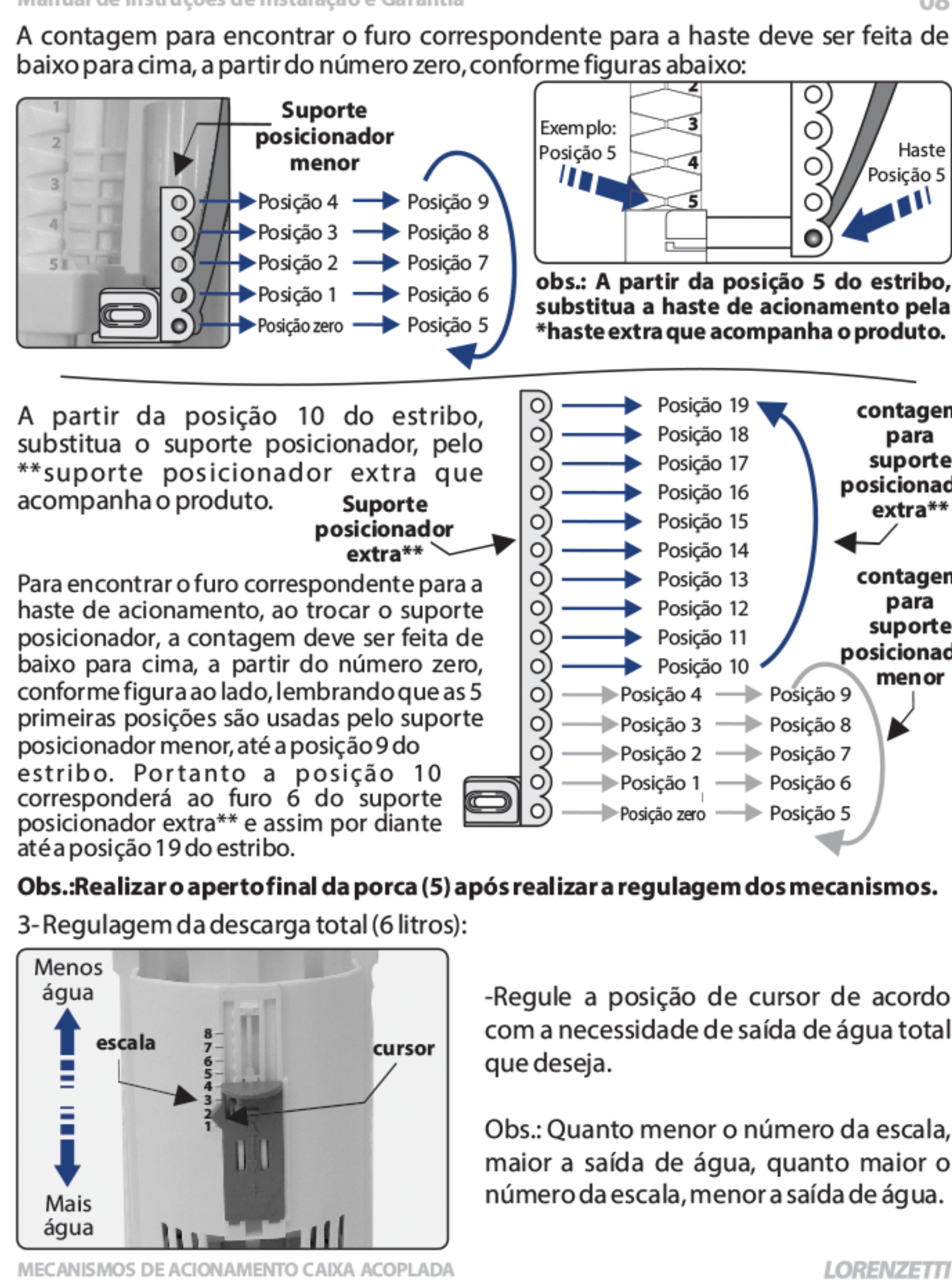
LORENZETTI

**1- Regulagem da altura da torre:**



MECANISMOS DE ACIONAMENTO CAIXA ACOPLADA

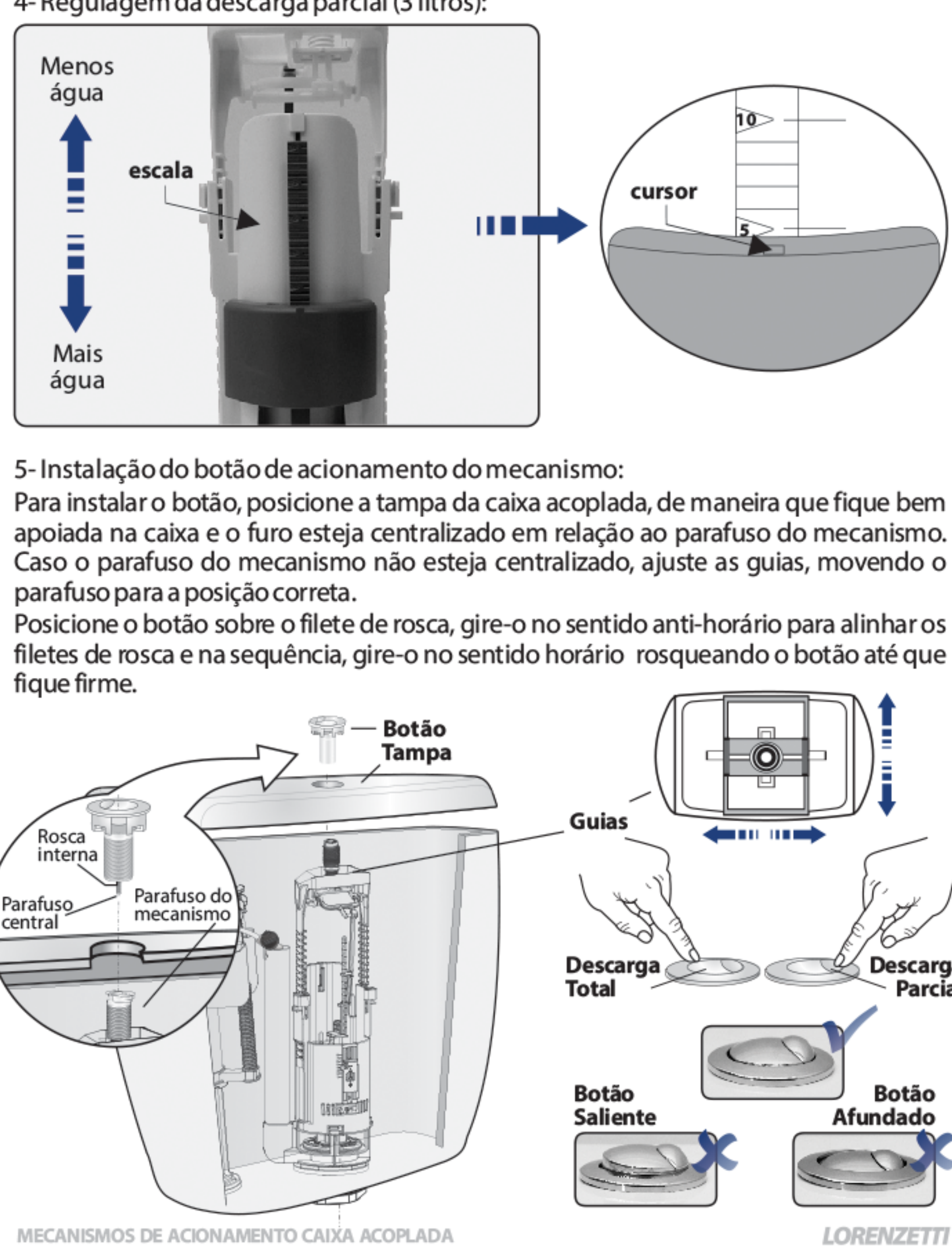
LORENZETTI



MECANISMOS DE ACIONAMENTO CAIXA ACOPLADA

LORENZETTI

**4- Regulagem da descarga parcial (3 litros):**



MECANISMOS DE ACIONAMENTO CAIXA ACOPLADA

LORENZETTI

**7- MANGUEIRA DO REPOSITOR E REGISTRO**



MECANISMOS DE ACIONAMENTO CAIXA ACOPLADA

LORENZETTI

**9- TERMO DE GARANTIA**

1- Este produto é projetado procurando atender o consumidor e, para tanto, é importante que sejam seguidas todas as recomendações do manual de instalação.  
 2- Este produto somente deve ser instalado por uma pessoa qualificada, de acordo com as especificações técnicas de instalação.  
 3- Este produto é garantido em todo o Território Nacional contra defeitos de fabricação pelo prazo de 1 ano (estando incluída neste período a garantia legal de 90 dias, estabelecida pela lei nº8078 de 11/09/90), quando utilizado para uso residencial, com início na data da emissão da Nota Fiscal.  
 4- Os produtos instalados em locais públicos ou de uso coletivo terão garantia legal de 90 dias, estabelecida pela lei nº8078 de 11/09/90, com início na data da emissão da Nota Fiscal.  
 5- Esta garantia abrange exclusivamente a substituição e/ou conserto de peças que apresentem comprovadamente defeitos de fabricação ou de material constatado pelo Serviço Autorizado Lorenzetti, excluindo-se defeitos provenientes de transporte, instalação e uso inadequados.  
 6- Somente os SALS - Serviços Autorizados Lorenzetti estão autorizados a executar os serviços de trocas eventuais de peças de reposição ou produto. Para atendimento do Serviço Autorizado Lorenzetti em produto dentro do prazo de garantia, é obrigatória a apresentação da Nota Fiscal de Compra.  
 7- As despesas de transporte para entrega e retirada dos aparelhos em garantia até os locais de Serviço Autorizado Lorenzetti, serão por conta do proprietário. O Serviço Autorizado Lorenzetti cobrará do proprietário taxa de visita quando solicitado atendimento domiciliar.  
**A GARANTIA NÃO SERÁ APLICADA NAS SEGUINTE SITUÇÕES:**  
 1- Caso haja violação do produto ou conserto executado por pessoas ou empresas não autorizadas. Somente a rede de Serviço Autorizado Lorenzetti poderá realizar manutenções no produto.  
 2- Peças que apresentem desgaste natural de uso, tais como: anéis de vedação, mecanismos, diafragmas de borracha, entre outras.  
 3- Danos sofridos pelo produto em consequência de mau uso, quedas acidentais, manuseio inadequado, instalação incorreta e erro de especificação técnica de instalação.  
 4- Produto com corpos estranhos em seu interior, tais como: cola, lubrificantes, detritos, estopas e outros.  
 5- Produto instalado em locais onde a água é considerada não potável ou que contenha substâncias ou impurezas estranhas que comprometam seu bom funcionamento.  
 6- Aplicação de peças não originais, inadequadas, adaptações ou modificações não autorizadas.  
 7- Produtos ligados em rede hidráulica fora dos padrões especificados ou sujeita a flutuação excessiva de pressão.  
 8- Produto instalado com utilização de mecanismo sem a tela filtro de retenção.  
**IMPORTANTE:**  
 A instalação deve ser realizada por uma pessoa qualificada, capaz de medir a pressão hidráulica no ponto de instalação do produto.  
**LORENZETTI**  
 Lorenzetti S.A. - Indústrias Brasileiras Eletrometrológicas  
 Matriz: Av. Presidente Wilson, 1230 - CEP 03107-901  
 Mooca - São Paulo - SP - CNPJ: 01.413.282/0001-43  
 Fabricante: CNPJ: 20.434.900/0001-54  
 Fabricado no Brasil - Made in Brazil - Hecho en Brasil  
 Tecnologia SIAMP  
 ATENDIMENTO AO CONSUMIDOR  
 0800 0 16 02 11  
 www.lorenzetti.com.br  
 SINAL PARA NÃO REPRODUZIR

MECANISMOS DE ACIONAMENTO CAIXA ACOPLADA

LORENZETTI