

LORENZETTI

MANUAL DE INSTRUÇÕES DE INSTALAÇÃO E GARANTIA



BACIA COM CAIXA ACOPLADA DUPLO ACIONAMENTO

BACIA COM CAIXA ACOPLADA - DUPLO ACIONAMENTO

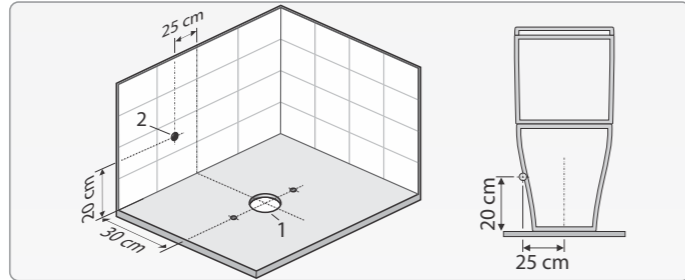
LORENZETTI

Manual de Instruções de Instalação e Garantia

01

ESPECIFICAÇÕES TÉCNICAS PARA INSTALAÇÃO

A instalação deste produto deve ser feita por um técnico instalador. Antes de instalar o produto, faça a limpeza das tubulações de alimentação e esgoto. O cano de esgoto deve estar no nível do piso acabado. Não recomendamos a instalação de água diretamente da rede Pública (distribuidora) à caixa acoplada. Caso seja necessário, utilize dispositivos reguladores de vazão. A pressão de água deve estar entre 30 e 400 kPa (3 e 40 mca). A distância entre a parede acabada e o centro do ponto de saída de esgoto (1) de 4", no piso, deve ser de 30 cm. A distância entre o piso acabado e o ponto de água (2) de 1/2", na parede, deve ser de 20 cm. A distância entre o centro do ponto de água (2) e o centro do ponto de saída de esgoto (1) deve ser de 25 cm, deslocado para esquerda.



FERRAMENTAS NECESSÁRIAS PARA INSTALAÇÃO.

Trena ou Metro, Nível, Furadeira, Broca de 10 mm, Chave de fenda, Chave Phillips e Chave de boca número 11.

ACESSÓRIOS MONTADOS NA CAIXA ACOPLADA.

Mecanismo de entrada e Mecanismo de saída.

ACESSÓRIOS AVULSOS QUE ACOMPANHAM A CAIXA ACOPLADA.

Botão(20), parafusos (16) com vedação(17) e porca(18), bolsa de vedação(14) e mangueira do repositor (21) com registro.

ACESSÓRIOS NECESSÁRIOS QUE NÃO ACOMPANHAM O PRODUTO.

Flexível de 1/2" (19), Anel de vedação para bacia (6), Rejunte cerâmico, Buchas (5), Suportes L(7), Arruelas (8), Parafusos (9 e 12), Bucha guia (11) e Acabamento (13). Em caso de dúvidas entre em contato com nosso Serviço de Atendimento ao Consumidor.

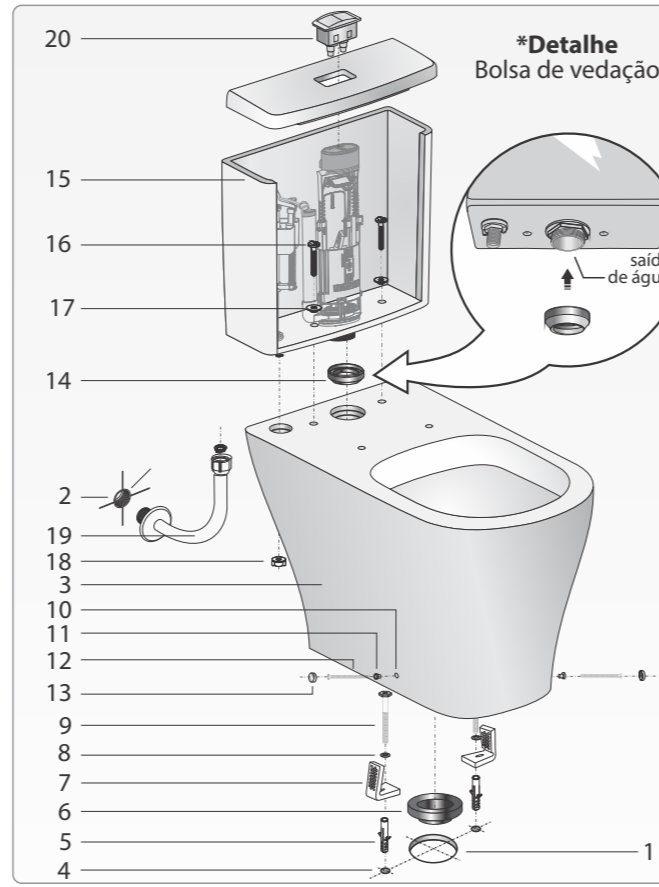
Utilize assento sanitário original Lorenzetti

BACIA COM CAIXA ACOPLADA - DUPLO ACIONAMENTO

LORENZETTI

Manual de Instruções de Instalação e Garantia

02



BACIA COM CAIXA ACOPLADA - DUPLO ACIONAMENTO

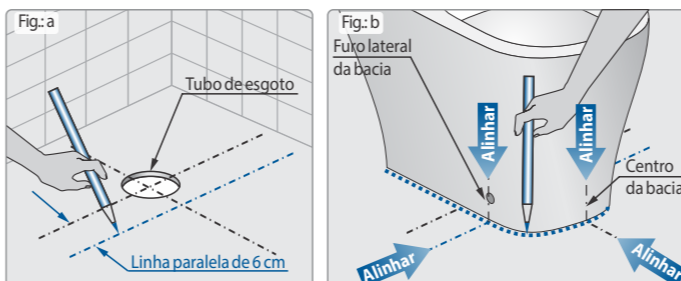
LORENZETTI

Manual de Instruções de Instalação e Garantia

03

INSTALAÇÃO DA BACIA

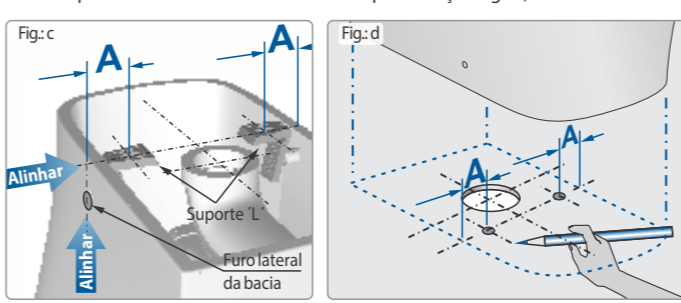
Trace no piso (centro do tubo de esgoto), linhas de centro perpendiculares entre si paralelas em relação as paredes do banheiro (Fig.: a). Em seguida trace uma linha paralela com distância de 6 cm em relação a linha de centro do tubo de esgoto. Coloque a bacia (3) na posição de instalação, alinhando o furo lateral da bacia com o traço do piso. Alinhe também o centro da bacia (frontal) com o traço do piso (Fig.: b). Trace no piso o contorno externo da base da bacia. Retire a bacia.



Vire a bacia, posicione os suportes 'L'(7) alinhando o centro do furo lateral da bacia com o centro do furo do suporte 'L'(7).

Com uma trena ou metro meça a distância A (Fig.: c).

Trace no piso a distancia A marcando o local para furação Fig.: d).

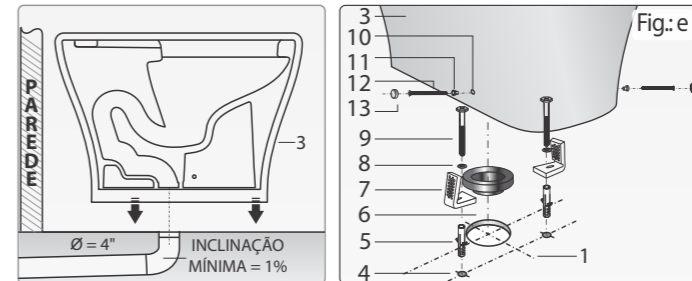


BACIA COM CAIXA ACOPLADA - DUPLO ACIONAMENTO

LORENZETTI

Manual de Instruções de Instalação e Garantia

04



-Faça as furações com broca Ø 10 mm (Fig.: e);

-Coloque as buchas de nylon (5) nos furos;

-Posicione os suportes 'L' (7) e aperte -os com os parafusos (9) e arruelas (8), ajuste os suportes de modo que fiquem justos com a parte lateral interna da base de bacia (verifique as dimensões de acordo com o produto), e fixe definitivamente os mesmos;

-Instale o anel de vedação (6), conforme indicado pelo fabricante;

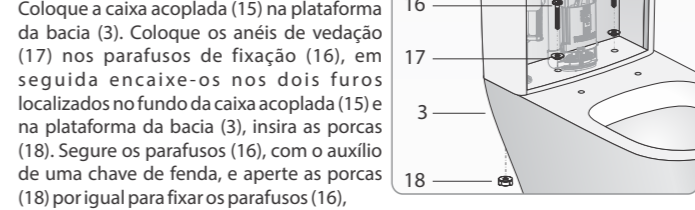
-Encaixe a bacia no local de instalação, sendo que os furos nas laterais (10) coincidam com os suportes 'L' (7);

-Com a bacia no ponto de instalação, fixe-a com as buchas guia (11) e parafusos (12);

-Encaixe os botões de acabamento (13).

INSTALAÇÃO DA CAIXA ACOPLADA

Coloque a bolsa de vedação (14) na saída de água da caixa acoplada (15), conforme *detalhe da figura na página 2.



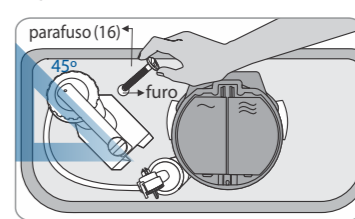
BACIA COM CAIXA ACOPLADA - DUPLO ACIONAMENTO

LORENZETTI

Manual de Instruções de Instalação e Garantia

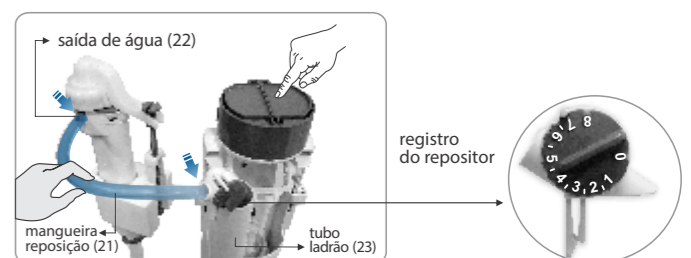
05

tomando o cuidado para a caixa acoplada (15) ficar nivelada, conforme figura ao lado. Instale uma ponta do flexível de 1/2" (19) no ponto de água (2) e a outra na entrada de água da caixa acoplada (15). O flexível não deve ficar tensionado (esticado). Ver figura página 2.



Após a instalação do flexível (19), verifique se o mecanismo de entrada está na posição original (45°), caso contrário reposicione-o, conforme figura ao lado.

-Instalação da mangueira de reposição:



Instale a mangueira de reposição (15), conforme figura acima.

Encaixe uma ponta na saída de água (16) do mecanismo de entrada e a outra extremidade deve ser encaixada no tubo ladrão (17).

Abra o registro para encher a caixa.

Acione a descarga pressionando as teclas do mecanismo para fazer um teste. Verifique se há algum vazamento.

BACIA COM CAIXA ACOPLADA - DUPLO ACIONAMENTO

LORENZETTI

Manual de Instruções de Instalação e Garantia

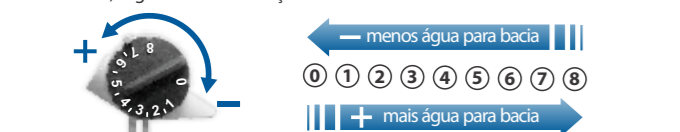
06

REGULAGEM DA DESCARGA

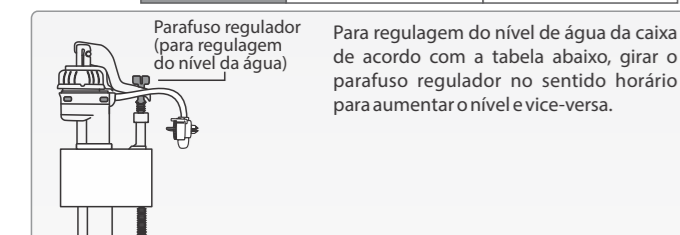
Para uma descarga de menor consumo de água sem perda de eficiência, proceder conforme informações de regulagem da seguinte forma:

-Regulagem do registro do repositor (Selo hidráulico):

Gire o botão, seguindo as orientações abaixo:



	LINHA	REGISTRO DO REPOSITOR (posição)
PRESSÃO (30kPa / 3mca.)	LORENCLASS (Bacia BA-92)	2
PRESSÃO (400kPa / 40mca.)	LORENCLASS (Bacia BA-92)	2



	LINHA	NÍVEL (escala no tubo extravasor)
PRESSÃO (30kPa / 3mca.)	LORENCLASS (Bacia BA-92)	8
PRESSÃO (400kPa / 40mca.)	LORENCLASS (Bacia BA-92)	9

Obs.: mca. = metro de coluna d'água.

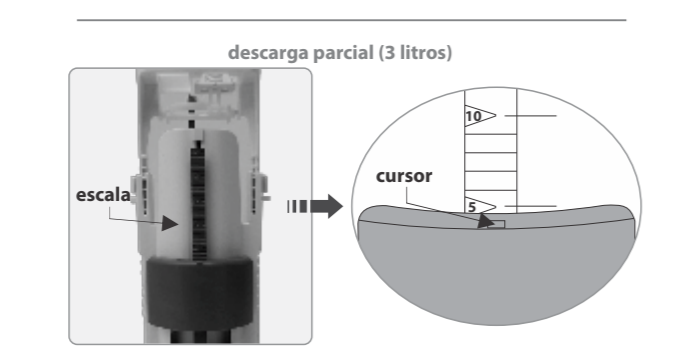
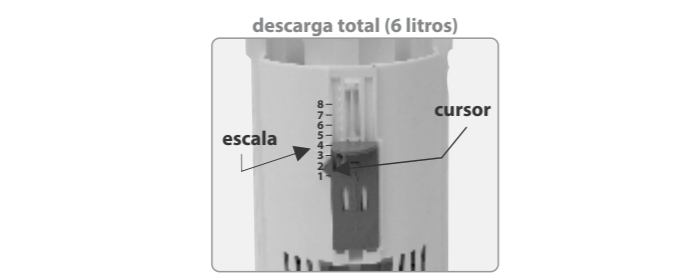
BACIA COM CAIXA ACOPLADA - DUPLO ACIONAMENTO

LORENZETTI

Manual de Instruções de Instalação e Garantia

07

-Regulagem da descarga total (6 litros) e descarga parcial (3 litros):



	LINHA	DESCARGA TOTAL (posição do cursor na escala)	DESCARGA PARCIAL (posição do cursor na escala)
PRESSÃO (30kPa / 3mca.)	LORENCLASS (Bacia BA-92)	1	8
PRESSÃO (400kPa / 40mca.)	LORENCLASS (Bacia BA-92)	1	8

Para realizar o ajuste, é necessário posicionar o cursor no valor da escala correspondente ao modelo da bacia e pressão da rede de alimentação.

BACIA COM CAIXA ACOPLADA - DUPLO ACIONAMENTO

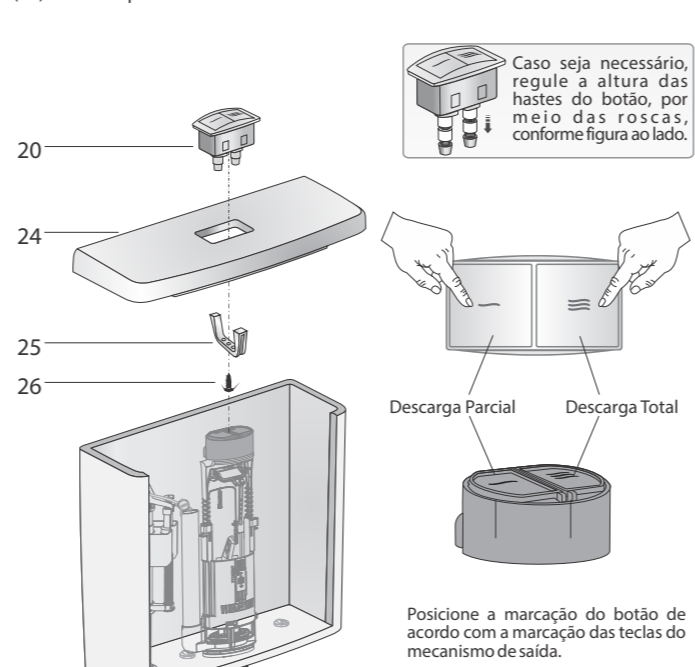
LORENZETTI

Manual de Instruções de Instalação e Garantia

08

INSTALAÇÃO DO BOTÃO DE ACIONAMENTO DO MECANISMO

Para instalar o botão (20), retire a abraçadeira (25) do botão utilizando uma chave Phillips, reserve a abraçadeira (25) e o parafuso (26), posicione a tampa (24) em local plano, encaixe o botão (20) no furo da tampa, conforme figura, rosqueie o parafuso (26) dando o aperto necessário.



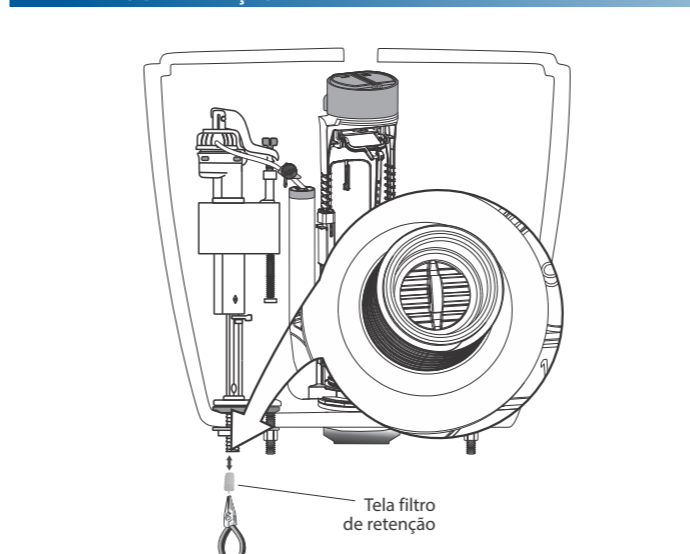
BACIA COM CAIXA ACOPLADA - DUPLO ACIONAMENTO

LORENZETTI

Manual de Instruções de Instalação e Garantia

09

TELA FILTRO DE RETENÇÃO



A tela filtro de retenção impede a entrada de resíduos sólidos no produto, garantindo um bom funcionamento do sistema. O intervalo de tempo para a limpeza da tela filtro de retenção de resíduos depende da qualidade da água recebida em sua casa. Caso haja necessidade, remova a tela filtro de retenção com auxílio de uma alicate e faça a limpeza, deixando correr água sobre a tela, até a remoção das sujeiras. Faça o encaixe novamente.

IMPORTANTE:
A utilização do mecanismo sem a tela filtro de retenção, resultará na perda da garantia.

BACIA COM CAIXA ACOPLADA - DUPLO ACIONAMENTO

LORENZETTI

Manual de Instruções de Instalação e Garantia

10

EVENTUAIS PROBLEMAS E RESPECTIVAS SOLUÇÕES

PROBLEMA	CAUSA PROVÁVEL	SOLUÇÃO
Nível incompleto de água na bacia	Baixa pressão na instalação hidráulica. Mangueira repositora desconectada, dobrada ou obstruída.	Rever instalação hidráulica. Reposicionar e reconectar a mangueira de forma correta. Desobstruir a mangueira conforme instruções pág. 3.
Mau cheiro no banheiro	Instalação incorreta do anel de vedação.	Rever instalação e fixação do anel de vedação.
Enchimento lento da caixa	Baixa pressão na instalação hidráulica. Registro geral parcialmente fechado. Tela filtro de retenção obstruída.	Rever instalação hidráulica. Abrir registro geral totalmente. Faça a limpeza da Tela conforme instruções da pág. 7.
Balanço (jogo) da bacia	Fixação incorreta. Piso desnivelado.	Rever instalação da bacia. Nivelar piso.
Impossibilidade de instalação da bacia com caixa acoplada	Ponto de esgoto localizado em distância imprópria da parede.	Rever a instalação do esgoto.
Vazamento ao lado da bacia com caixa acoplada	Parafusos de fixação mal instalados. Flexível de entrada de água desconectado ou mal posicionado.	Rever instalação da caixa acoplada. Rever instalação do flexível.

Composição básica:

Argila, filito, caulim, vidrados e corante inorgânico.

BACIA COM CAIXA ACOPLADA - DUPLO ACIONAMENTO

LORENZETTI

Manual de Instruções de Instalação e Garantia

11

TERMO DE GARANTIA

1-Este produto é projetado procurando atender o consumidor e para tanto é importante que sejam seguidas todas as recomendações do manual de instalação.
2-Este produto somente deve ser instalado por um técnico instalador, de acordo com as especificações técnicas de instalação.
3-Este produto é garantido em todo o Território Nacional contra defeitos de fabricação pelo prazo de 10 anos (estando incluída neste período a garantia legal de 90 dias, estabelecida pela lei nº8078 de 11/09/90), quando utilizado para uso residencial, com início na data da emissão da Nota Fiscal. Mecanismos da caixa acoplada, utilizados para uso residencial, terão garantia de 1 ano.
4-Os produtos instalados em locais públicos ou de uso coletivo terão garantia de 5 anos (estando incluída neste período a garantia legal de 90 dias, estabelecida pela lei nº8078 de 11/09/90), com início na data da emissão da Nota Fiscal. Mecanismos da caixa acoplada, instalados em locais públicos ou de uso coletivo, terão garantia legal de 90 dias.
5-Esta garantia abrange exclusivamente a substituição e/ou conserto de peças que apresentem comprovadamente defeitos de fabricação ou de material constatado pelo Serviço Autorizado Lorenzetti, excluindo-se defeitos provenientes de transporte, instalação e uso inadequados.
6-Somente os SALS - Serviços Autorizados Lorenzetti estão autorizados a executar os serviços de trocas eventuais de peças de reposição ou produto. Para atendimento do Serviço Autorizado Lorenzetti em produto dentro do prazo de garantia, é obrigatória a apresentação da Nota Fiscal de Compra.
7-As despesas relativas ao deslocamento do Serviço Autorizado Lorenzetti ou do instalador qualificado até o domicílio do consumidor, para realizar a instalação, bem como a mão de obra e os materiais necessários, correrão por conta do consumidor. Em casos de manutenção, dentro do primeiro ano vigente do período de garantia, as despesas correrão por conta do Serviço Autorizado Lorenzetti, desde que confirmado defeitos cobertos pela garantia, caso contrário, serão de responsabilidade do consumidor, mediante o orçamento previamente aprovado.

A GARANTIA NÃO SERÁ APLICADA NAS SEGUINTE SITUÇÕES:

1-Caso haja violação do produto ou conserto executado por pessoas ou empresas não autorizadas. Somente a rede de Serviço Autorizado Lorenzetti poderá realizar manutenções no produto.
2-Danos sofridos pelo produto em consequência de mau uso, quedas acidentais, manuseio inadequado, instalação incorreta e erro de especificação técnica de instalação.
3-Danos causados aos acabamentos devido à limpeza inadequada com produtos químicos, solventes, abrasivos tipo saponáceo, palha de aço, esponja dupla face e outros.
4-Produto com corpos estranhos em seu interior tais como: cola, lubrificantes, detritos, estopas e outros.
5-Produto instalado em locais onde a água é considerada não potável ou que contenha substâncias ou impurezas estranhas que comprometam seu bom funcionamento.
6-Aplicação de peças não originais, inadequadas, adaptações ou modificações não autorizadas.
7-Produtos ligados em rede hidráulica fora dos padrões especificados neste manual ou sujeita a flutuação excessiva de pressão.
8-Produtos instalados com utilização de cimento ou assentados sobre base de cimento, conforme norma NBR 16727-2.

LORENZETTI
Lorenzetti S.A. Indústrias Brasileiras Eletrometrológicas
Rod. do Contorno, s/nº - km 19,5 - CEP 37706-306
Jd. do Contorno - Poços de Caldas - MG
CNPJ: 61.413.282/0023-59
Fabricado no Brasil - Made in Brazil - Hecho en Brasil

ATENDIMENTO AO CONSUMIDOR
0800 0 16 02 11
www.lorenzetti.com.br

FORMA PARA IMPRESSÃO

Cód.: 480247 REV.C

BACIA COM CAIXA ACOPLADA - DUPLO ACIONAMENTO

LORENZETTI

TERMO DE GARANTIA

1-Este produto é projetado procurando atender o consumidor e, para tanto, é importante que sejam seguidas todas as recomendações do manual de instalação.

2-Este produto é garantido em todo o Território Nacional contra defeitos de fabricação pelo prazo de 1 ano (estando incluída neste período a garantia legal de 90 dias, estabelecida pela lei nº8078 de 11/09/90), quando utilizado para uso residencial, com início na data da emissão da Nota Fiscal.

3-Os produtos instalados em locais públicos ou de uso coletivo terão garantia legal de 90 dias, estabelecida pela lei nº8078 de 11/09/90), com início na data da emissão da Nota Fiscal.

4-Peças que apresentam desgaste natural de uso como: parafusos e porcas plásticas, buchas, fixadores, entre outras, terão garantia legal de 3 meses.

5-Esta garantia abrange exclusivamente a substituição e/ou conserto de peças que apresentem comprovadamente defeitos de fabricação ou de material constatado pelo Serviço Autorizado Lorenzetti, excluindo-se defeitos provenientes de transporte, instalação e uso inadequados.

6-Somente os SALS - Serviços Autorizados Lorenzetti estão autorizados a executarem os serviços de trocas eventuais de peças de reposição ou produto. Para atendimento do Serviço Autorizado Lorenzetti em produto dentro do prazo de garantia, é obrigatória a apresentação da Nota Fiscal de Compra.

7-As despesas de transporte para entrega e retirada dos aparelhos em garantia até os locais de Serviço Autorizado Lorenzetti, serão por conta do proprietário. O Serviço Autorizado Lorenzetti cobrará do proprietário taxa de visita quando solicitado atendimento domiciliar .

A GARANTIA NÃO SERÁ APLICADA NAS SEGUINTES SITUAÇÕES:

1-Caso haja violação do produto ou conserto executado por pessoas ou empresas não autorizadas. Somente a rede de Serviço Autorizado Lorenzetti poderá realizar manutenções no produto.

2-Danos sofridos pelo produto em consequência de mau uso, quedas acidentais, manuseio inadequado, instalação incorreta e erro de especificação técnica de instalação.

3-Danos causados aos acabamentos devido à limpeza inadequada com produtos químicos, solventes, abrasivos tipo saponáceo, palha de aço, esponja dupla face e outros.

4-Produtos com cola, lubrificantes, detritos e outros.

5-Mudança da cor do produto devido a exposição a intempéries.

6-Aplicação de peças não originais, inadequadas, adaptações ou modificações não autorizadas.



ATENÇÃO!
NÃO SUBA OU SENTE NA TAMPA DO ASSENTO.
RISCO DE QUEBRA DO PRODUTO.

Composição Básica: Termoplásticos,
Elastômeros e Aço Inoxidável.



PRODUTO E
EMBALAGEM
RECYCLABLES



ESPAÇO
PARA
LIMPA
DATA DE
IMPRESSÃO

LORENZETTI

Lorenzetti S.A. Indústrias Brasileiras Eletrometalúrgicas
Av. Presidente Wilson, 1230 - CEP 03107-901
Mooça - São Paulo - SP - C.N.P.J. 01.413.282/0001-43
Fabricado no Brasil - Made in Brazil - Hecho en Brazil

ATENDIMENTO AO
CONSUMIDOR
0800 0 16 02 11
www.lorenzetti.com.br

LORENZETTI

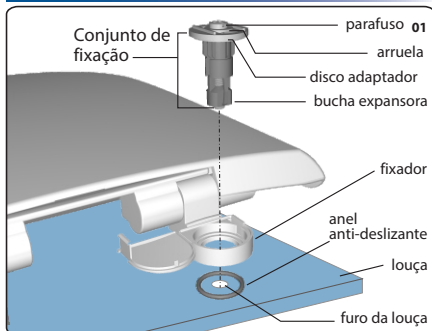
MANUAL DE INSTRUÇÕES DE INSTALAÇÃO E GARANTIA

ASSENTO SANITÁRIO

COMBO LOREN CLASS

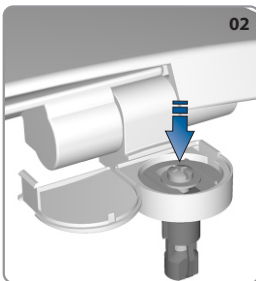
Leia atentamente as instruções de instalação e
garantia antes de instalar o produto.

INSTRUÇÕES DE INSTALAÇÃO



-Abra a tampa dos fixadores; monte cada fixador com o parafuso, a arruela, o disco adaptador e a bucha expansora pelo lado de cima (Fig.:01 e Fig.:02);

-Encaixe o anel anti-deslizante por baixo do fixador (Fig.:01).

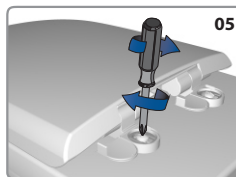
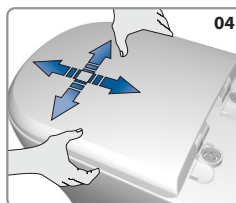
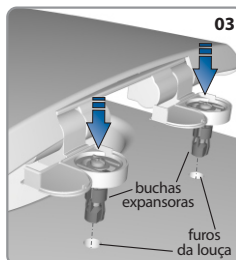


-Posicione o assento com os conjuntos de fixação na louça, pressionando-os para encaixá-los nos furos, até que os fixadores encostem na bacia.

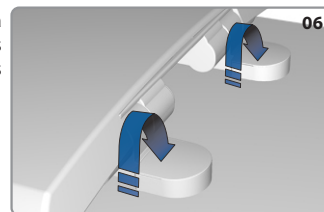
Obs.: É necessário forçar as buchas expansoras nos furos da louça, conforme indicado pelas setas da figura 03, pois o encaixe ocorre por interferência.

-Mova o assento para os lados, para frente ou para trás, até obter o correto posicionamento com a louça (Fig.:04).

-Dê o aperto final tomando cuidado para não mover os fixadores da posição ajustada e mantendo-os pressionados contra a louça (Fig.:05).



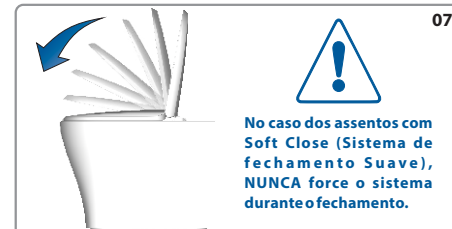
- Feche a tampa dos fixadores (Fig.:06).



LIMPEZA

-Para a limpeza do produto, utilize pano macio, água e sabão neutro, pois alguns produtos de limpeza podem danificar o assento. Após higienização, enxague o assento com água limpa e seque-o com pano macio.

ATENÇÃO



Os desenhos contidos neste manual são orientativos.