

LORENZETTI

01

MANUAL DE INSTRUÇÕES DE INSTALAÇÃO E GARANTIA

DUCHA LOREN TRIO

ESPECIFICAÇÕES: DN15 - NBR15206
PRESSÃO MÁXIMA DE SERVIÇO: 400kPa
TEMPERATURA MÁXIMA DE UTILIZAÇÃO DO PRODUTO: 65°C

Leia atentamente as instruções de instalação e garantia antes de instalar o produto. A instalação deste produto deve ser efetuada por pessoas qualificadas.

-Antes de instalar o produto, abra o registro e deixe correr bastante água para remover a sujeira da tubulação. **-Este produto acompanha restritor de vazão (3) na conexão entre a Ducha (4) e o cano (1).**

-USE FITA VEDA ROSCA (NÃO INCLUSO) NAS CONEXÕES DE ENTRADA, SE NECESSÁRIO, NÃO UTILIZE QUALQUER OUTRO TIPO DE VEDANTE. -Evite o uso de chaves de aperto nos acabamentos e nos flexíveis e jamais utilize produtos tóxicos nas roscas de entrada.

INSTRUÇÕES DE INSTALAÇÃO

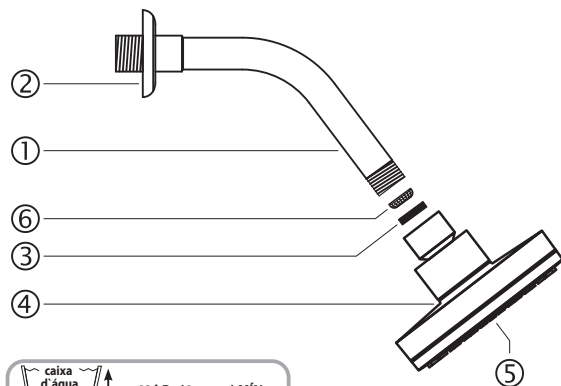
-A altura do ponto de saída de água (onde será instalada a Ducha) até o piso do boxe ou banheira deve ser de 2 metros aproximadamente.

-Instale o cano (1) junto com a canopla (2) no ponto de saída de água.

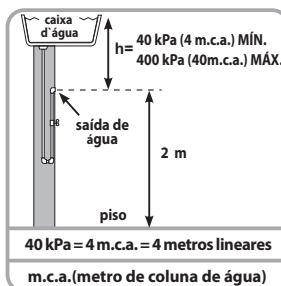
-Instale a Ducha (4) no cano (1) sem usar ferramentas.

FUNCIONAMENTO

-A Ducha possui 3 opções de jato (veja figura), para alterá-los, gire o espalhador (5).



02



OPÇÕES DE JATO



Os desenhos contidos nesta embalagem são orientativos.

MANUTENÇÃO E LIMPEZA

03

-Para a limpeza da Ducha (4) utilize pano macio, água e sabão neutro. Não utilize palha de aço ou produto abrasivo.

-Para a limpeza do espalhador (5) pressione os bicos do espalhador com a ponta dos dedos.

-Caso ocorra redução da vazão de água, retire a Ducha (4) do cano, remova a rede de contenção (3), faça a limpeza da rede de forma a desobstruir a passagem da água, passando um jato de água no sentido contrário ao de funcionamento. Encaixe novamente a rede de contenção na Ducha e instale-a no cano.

TERMO DE GARANTIA

1-Este produto é projetado procurando atender o consumidor e para tanto é importante que sejam seguidas todas as recomendações do manual de instalação.

2-Este produto somente deve ser instalado por uma pessoa qualificada, de acordo com as especificações técnicas de instalação.

3-Este produto é garantido em todo o Território Nacional contra defeitos de fabricação pelo prazo de 12 anos para acabamentos cromados e 5 anos para acabamentos especiais (estando incluída neste período a garantia legal de 90 dias, estabelecida pela lei nº8078 de 11/09/90), quando utilizado para uso residencial, com início na data da emissão da Nota Fiscal.

4-Os produtos instalados em locais públicos ou de uso coletivo terão garantia legal de 5 anos para acabamentos cromados e 2,5 anos para acabamentos especiais (estando incluída neste período a garantia legal de 90 dias, estabelecida pela lei nº8078 de 11/09/90), com início na data da emissão da Nota Fiscal.

5-Peças que apresentam desgaste natural de uso como: anéis e mecanismos de vedação, gaxetas, cunhas, cartuchos, entre outras, terão garantia legal de 3 meses.

6-Esta garantia abrange exclusivamente a substituição e/ou conserto de peças que apresentem comprovadamente defeitos de fabricação ou de material constatado pelo Serviço Autorizado Lorenzetti, excluindo-se defeitos provenientes de transporte, instalação e uso inadequados.

7-Somente os SAL's - Serviços Autorizados Lorenzetti estão autorizados a executarem os serviços de trocas eventuais de peças de reposição ou produto. Para atendimento do Serviço Autorizado Lorenzetti em produto dentro do prazo de garantia, é obrigatória a apresentação da Nota Fiscal de Compra.

8-As despesas relativas ao deslocamento do Serviço Autorizado Lorenzetti ou do instalador qualificado até o domicílio do consumidor, para realizar a instalação, bem como a mão de obra e os materiais necessários, correrão por conta do consumidor. Em casos de manutenção, dentro do primeiro ano vigente do período de garantia, as despesas correrão por conta do Serviço Autorizado Lorenzetti, desde que confirmado defeitos cobertos pela garantia, caso contrário, serão de responsabilidade do consumidor, mediante orçamento previamente aprovado.

A GARANTIA NÃO SERÁ APLICADA NAS SEGUINTE SITUAÇÕES:

1-Caso haja violação do produto ou conserto executado por pessoas ou empresas não autorizadas. Somente a rede de Serviço Autorizado Lorenzetti poderá realizar manutenções no produto.

2-Danos sofridos pelo produto em consequência de mau uso, quedas acidentais, manuseio inadequado, instalação incorreta e erro de especificação técnica de instalação.

3-Danos causados aos acabamentos devido à limpeza inadequada com produtos químicos, solventes, abrasivos tipo saponáceo, palha de aço, esponja dupla face e outros.

4-Produto com corpos estranhos em seu interior tais como: cola, lubrificantes, detritos, estopas e outros.

5-Mudança da cor do produto devido a exposição a intempéries.

6-Produto instalado em locais onde a água é considerada não potável ou que contenha substâncias ou impurezas estranhas que comprometam seu bom funcionamento.

7-Aplicação de peças não originais, inadequadas, adaptações ou modificações não autorizadas.

IMPORTANTE:

-Para um funcionamento adequado e prolongado de seu produto, efetuar revisões periódicas, através do Serviço Autorizado Lorenzetti.

-A instalação deve ser realizada por uma pessoa qualificada, capaz de medir a pressão hidráulica no ponto de instalação do produto.

LORENZETTI

Lorenzetti S.A. Indústrias Brasileiras Eletrometalúrgicas
Av. Presidente Wilson, 1230 - CEP 03107-901
Mooça - São Paulo - SP - Brasil
C.N.P.J. 61.413.282/0001-43



ATENDIMENTO AO CONSUMIDOR
0800 0 16 02 11
www.lorenzetti.com.br