

LORENZETTI

BOMBA DE CIRCULAÇÃO DE ÁGUA QUENTE BCL 6



ATENDIMENTO AO CONSUMIDOR
0800 0 17 28 44
www.lorenzetti.com.br

LORENZETTI

Lorenzetti S.A. Indústrias Brasileiras Eletrometalúrgicas

Av. Presidente Wilson, 1230 - CEP 03107-901
Mooca - São Paulo - SP - Brasil
C.N.P.J. 61.413.282/0001-43

CÓD. 393266 - Abril 2017

MANUAL DE INSTRUÇÕES DE INSTALAÇÃO, FUNCIONAMENTO E GARANTIA

11. Certificado de Garantia

ATENÇÃO: A Garantia do produto só será válida com o Certificado de Garantia devidamente preenchido, carimbado e assinado pelo instalador, o qual deverá ser apresentado junto com a Nota Fiscal de compra do produto sempre que solicitado.

PROPRIETÁRIO

Nome: _____

Endereço (Rua/Av.): _____

CEP: _____ Cidade: _____ Estado: _____

DADOS DA COMPRA E DA INSTALAÇÃO

Nº da Nota Fiscal: _____ Data da Nota Fiscal: ____/____/____

Revendedor: _____

Produto/Modelo: _____

Nº de Série: _____ Data da Instalação: ____/____/____

Carimbo e Assinatura:

DADOS DO INSTALADOR

Nome: _____

Endereço: _____

CEP: _____ Cidade: _____ Estado: _____

Fone: _____

Técnico Instalador

Índice

	Página
1. Apresentação	04
2. Atenção	04
3. Aplicações	05
4. Instalação Hidráulica	06
4.1. Instalação Elétrica	08
4.2. Concluindo a Instalação	08
5. Utilizando seu produto	09
6. Eventuais Problemas, Causas e Soluções	10
7. Dados Técnicos	11
8. Curva Característica (Pressão X Vazão)	11
9. Dimensões	12
10. Termo de Garantia	13
11. Certificado de Garantia	14

1. Apresentação

-Você acaba de adquirir a bomba de circulação LORENZETTI, desenvolvida para aplicação em redes domésticas de circulação de água quente (sistemas de aquecimento solar com circulação forçada, sistema de aquecimento de água a gás ou elétrico.

- Baixo consumo de energia elétrica;
- Fácil instalação, manutenção prática e econômica;
- Silenciosa e compacta;
- Três opções de velocidade;
- Construída em materiais resistentes a corrosão;
- Motor refrigerado pela água.

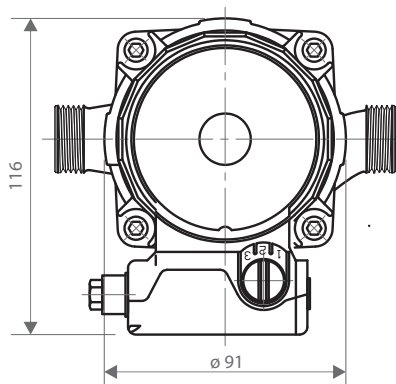
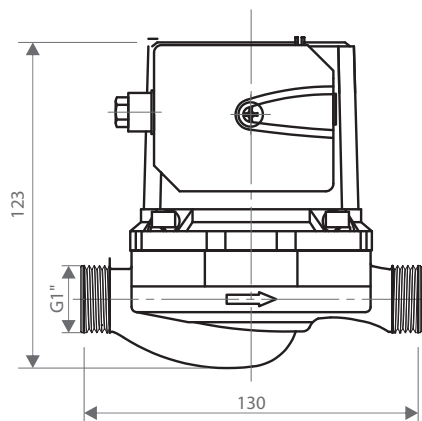
2. Atenção

- Leia atentamente o manual de instruções de instalação, funcionamento e garantia antes de instalar e utilizar, para assegurar a correta aplicação a qual a bomba será submetida;
- Certifique-se de que a tensão (voltagem) do seu produto corresponde a tensão da rede elétrica (127V~ ou 220V~) da sua instalação;
- O local de instalação da bomba deve ser ventilado e protegido da ação de intempéries (chuva e sol);
- Visando a segurança e a garantia do produto, faça a instalação com o Serviço autorizado Lorenzetti ou por um instalador qualificado;
- Utilizar água devidamente tratada, na utilização de água de poço artesiano, efetuar a análise físico/química da água e utilizar se estiver dentro dos padrões da rede de abastecimento, conforme a Portaria do Ministério da Saúde 2914.
- Esta bomba foi desenvolvida para bombeamento exclusivo de água limpa e pode operar em regime contínuo de funcionamento.

10. Termo de garantia

- O prazo de garantia é de 1 ano a partir da data da nota fiscal de compra do produto.
- Esta garantia abrange exclusivamente a substituição e/ou conserto de peças que apresentarem, comprovadamente, defeitos de fabricação ou de material. Excluem-se os defeitos provenientes de uso e/ou instalação inadequados.
- Para atendimento do Serviço Autorizado Lorenzetti em produtos no prazo de garantia é obrigatória a apresentação de nota fiscal de compra, bem como certificado de garantia devidamente preenchido (item 11).
- As despesas relativas ao deslocamento do Serviço Autorizado Lorenzetti ou do instalador qualificado até o domicílio do consumidor, para realizar a instalação, bem como a mão de obra e materiais necessários, correrão por conta do consumidor.
- As despesas relativas ao deslocamento do técnico até o domicílio do consumidor, dentro deste prazo, são de responsabilidade do Serviço Autorizado Lorenzetti, nos casos comprovados de garantia da instalação.
- As despesas relativas às visitas do Serviço Autorizado Lorenzetti não justificadas, ou seja, que não sejam provenientes de defeitos do produto e ou de instalação, serão de responsabilidade do consumidor, mediante orçamento previamente aprovado.
- Esta garantia não é válida nos casos de mudança de local de instalação ou para outro proprietário sem a assistência do Serviço Autorizado Lorenzetti, mesmo que o produto esteja no prazo de garantia.
- Esta garantia não é válida nos casos de violação do produto ou conserto executado por pessoas ou empresas não autorizadas.
- Esta garantia não é válida para aplicação do produto em condições diferentes das indicadas neste manual.

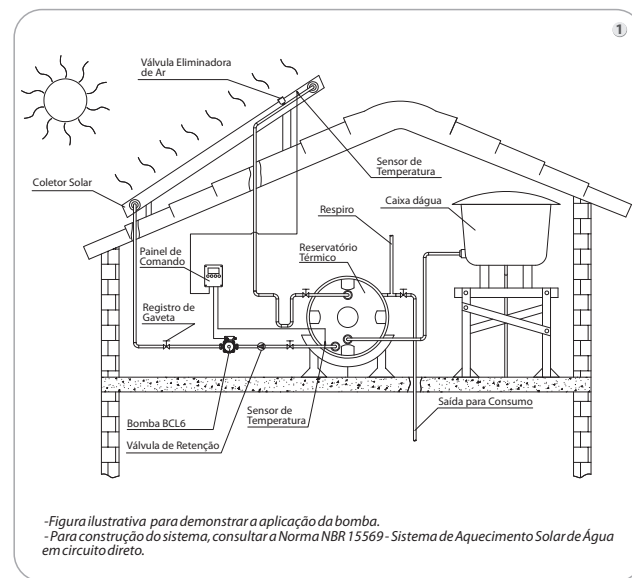
9. Dimensões (mm)



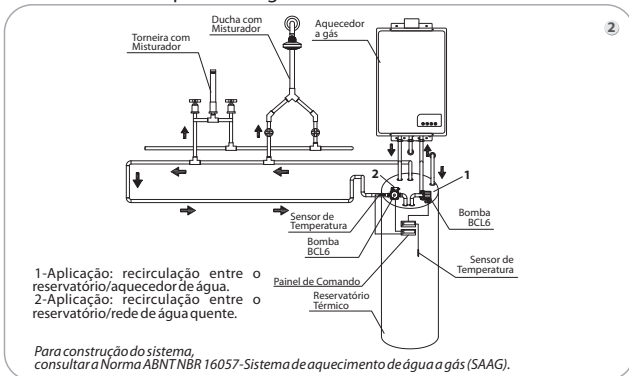
3. Aplicações

A bomba de circulação de água quente Lorenzetti é ideal para aplicação em redes domésticas de circulação de água quente, como, sistemas de aquecimento solar com ou sem apoio a gás, onde seja necessário o uso de circulação forçada e sistemas de aquecimento a gás que utilizam reservatório de água quente (boliler). Possui 3 opções de velocidade, resultando em 3 tipos de performance hidráulica, para melhor atender a necessidade com eficiência e economia.

Exemplo de instalação da bomba em sistema de recirculação de aquecimento solar (Coletor/Reservatório).



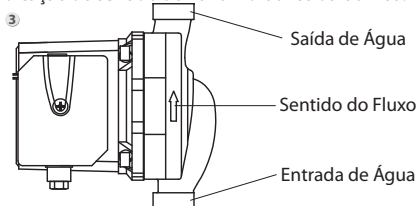
Exemplo de instalação da bomba em sistema de recirculação com reservatório e aquecedor a gás.



4. Instalação Hidráulica

Deve-se providenciar um ponto de drenagem de água em local próximo da bomba para manutenção e eventuais vazamentos.

- Manter o registro de entrada da água fechado até realizar todas as conexões.
- Observe a indicação do sentido do fluxo hidráulico da bomba.



-A bomba deve ser instalada com o eixo motor na posição horizontal respeitando o sentido do fluxo indicado:



7. Dados Técnicos

Tabela 1

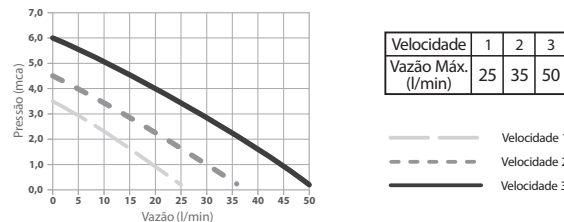
CARACTERÍSTICAS TÉCNICAS	Unidade	BCL 6		
		POSIÇÃO 3 100	POSIÇÃO 2 90	POSIÇÃO 1 45
Potência	[W]			
Frequência	[Hz]	50/60 Hz		
Tensão de alimentação*	[V~]	127 ou 220		
Corrente elétrica	[A]	0,79 (127V)	0,71 (127V)	0,35 (127V)
		0,45 (220V)	0,41 (220V)	0,20 (220V)
Carga manométrica máxima	[m]	6,0	4,5	3,5
Temperatura máxima da água	[°C]	90,0		
Temperatura máxima do ambiente de instalação	[°C]	40,0		
Peso	[Kg]	2,4		
Pressão mínima da água na entrada da bomba operando com a água quente	[mca]	Ver tabela 2		

A pressão mínima da água na entrada da bomba varia com a temperatura da água e pressão atmosférica local (altitude em relação ao nível do mar), para evitar a cavitação e danos ao eixo da bomba, a pressão na entrada da bomba não deve ser inferior aos valores indicados na tabela abaixo:

Tabela 2

Temperatura da água quente	Pressão mínima da água na entrada da bomba (m.c.a.)		
	Ao nível do mar	Até 1000 m de altitude	Acima de 1000 m de altitude
Até 50°C	0,5	1,0	1,6
De 50°C à 90°C	2,8	3,5	4,1

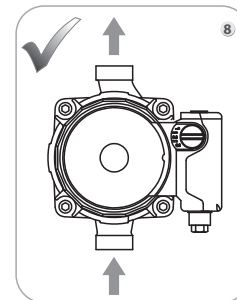
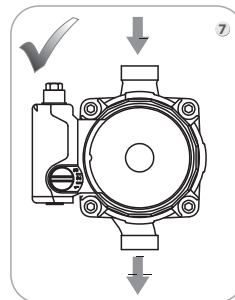
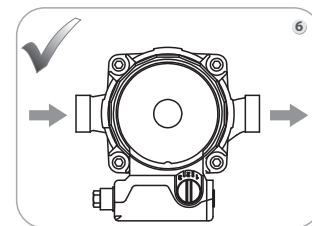
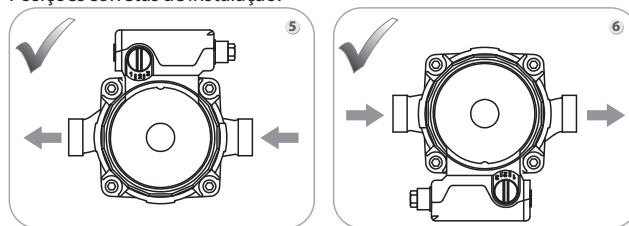
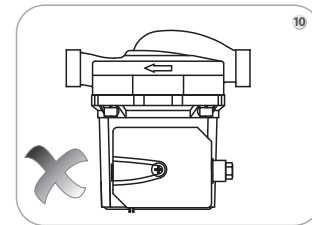
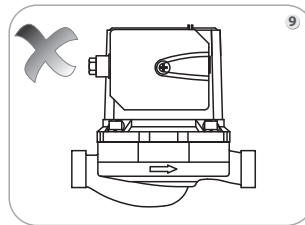
8. Curva Característica Vazão x Pressão:



6. Eventuais problemas, causas e soluções:

PROBLEMA	CAUSA PROVÁVEL	SOLUÇÃO
A bomba não funciona	Impurezas no filtro de partículas do sistema.	Remova o filtro, limpe a passagem.
	Bomba travada.	Com o disjuntor desligado, retire o parafuso de purga e com uma chave de fenda inserida na ranhura do eixo gire-o.
	Falha no fornecimento de energia.	Verifique se o fornecimento da rede está normal, se estiver, verificar o disjuntor ou fusíveis e possíveis pontos de mau contato, como conexões frouxas etc.*
	Falha na unidade eletrônica.	Substituir unidade eletrônica.
	Registro do By-pass aberto.	Fechar o registro.*
	Disjuntor desligado.	Acione o disjuntor.*
A bomba não desliga	Problemas nos comandos de acionamento do sistema.	Providenciar ajustes nos comandos.
	Problemas na placa de controle da bomba.	Efetuar a troca da placa de controle da bomba.
A bomba funciona mas a vazão é insuficiente	Impurezas na bomba.	Desmontar a bomba e fazer limpeza. Caso houver filtro/purificador central fazer limpeza ou substituir.
	Ar no sistema.	Faça o procedimento de retirada de ar da bomba. Ver item 4.2.
Vibração e ruído anormais	Ar na bomba e/ou sistema.	Faça o procedimento de retirada de ar da bomba. Ver item 4.2.

* Ações que podem ser realizadas pelo usuário. Caso não solucione o problema contrate a Assistência Técnica Autorizada Lorenzetti.

Posições corretas de instalação:**Posições incorretas de instalação:**

- Não instale a bomba para alimentação de ramais que contenham válvulas de descarga.

-Para maior segurança evite armazenar qualquer tipo de produto inflamável próximo a bomba, pois trata-se de um aparelho elétrico.

-Caso a bomba seja instalada em uma tubulação onde existe a possibilidade de ocorrer a formação de bolhas de ar recomenda-se a instalação de uma válvula de respiro automático.

-As conexões de entrada e saída da bomba apresentam rosca G 1". Verificar o alinhamento entre a bomba e a tubulação para evitar o tensionamento da montagem, isto pode causar danos à bomba e à tubulação.

-Para conectar a entrada e a saída de água da bomba, com a tubulação da rede, será necessário utilizar conexões tipo luva ou uniões com rosca fêmea G 1" (estas conexões não acompanham o produto).

4.1 - Instalação Elétrica

-Certifique-se de que a tensão (voltagem) do seu produto corresponde com a tensão da rede elétrica (127~ou 220~)

-Verifique se a tomada apresenta um sistema de aterramento, caso contrário, providencie o aterramento conforme a norma NBR5410*.

-Nunca utilize adaptadores para o plugue que inutilizem o sistema de aterramento da bomba.

-Para garantir a segurança da instalação recomenda-se o uso de um disjuntor exclusivo.

-Mantenha o disjuntor desligado até o final da instalação.

*NBR5410 – Norma para instalações elétricas de baixa tensão.

4.2 - Concluindo a Instalação

-Logo após concluir a instalação hidráulica e elétrica será necessário retirar o ar contido na tubulação de sucção e no interior da bomba:

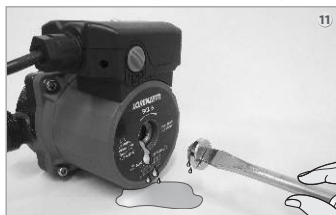
Abra os registros do ramal onde a bomba está instalada;

-Providencie meios para coletar a água que vai escoar pela purga da bomba, em seguida solte o parafuso conforme figura 11.

-Quando o fluxo de ar acabar e a água sair pela purga, coloque o botão de velocidade na posição 3 e ligue o disjuntor para energizar a bomba;

-Mantenha a purga aberta até perceber que não existem bolhas de ar saindo junto com a água, em seguida recoloque o parafuso e aperte adequadamente para evitar vazamento.

Atenção: A bomba não deve ser acionada sem água.



Remova o parafuso de purga com uma chave de fenda, e aguarde até que seja retirado todo o ar do sistema, utilize uma vasilha para conter a água. Em seguida recoloque o parafuso.

5 - Utilizando seu Produto

A bomba é acionada assim que é energizada, portanto os meios necessários como, termostato, timer ou controladores de qualquer tipo para que ela ligue e desligue conforme a necessidade do sistema onde será instalada, devem ser providenciados pelo instalador, de acordo com o sistema utilizado. A bomba não deve ser acionada sem água, e não deve funcionar com o fluxo interrompido, pois isso pode causar superaquecimento e danos a tubulação e a bomba, portanto se o fluxo for interrompido o controle do sistema deve desligar a bomba.

Seletor de velocidade – É possível ajustar 3 níveis de velocidades diferentes, esta ação auxilia na economia de energia elétrica quando utilizada adequadamente:

Posição 1-Velocidade mínima

Posição 2– Velocidade média

Posição 3- Velocidade máxima



Botão de ajuste de velocidade

obs.: Ver item 8 deste manual Curva Característica de Vazão x Pressão.