

### TORNEIRA LORENSENSE

### INSTRUÇÕES DE INSTALAÇÃO

**Leia atentamente as instruções de instalação e garantia antes de instalar o produto. A instalação deste produto deve ser efetuada por pessoas qualificadas.**

-Antes de instalar a torneira (1), abra o registro e deixe correr bastante água para remover a sujeira da tubulação.

-Evite o uso de chaves de aperto que danifique o produto e jamais utilize produtos tóxicos nas roscas de entrada.

-Use fita veda rosca nas conexões de entrada, não utilize qualquer outro tipo de vedante (não incluso).

-O furo de instalação da pia deve ser  $35 \pm 2$  mm.

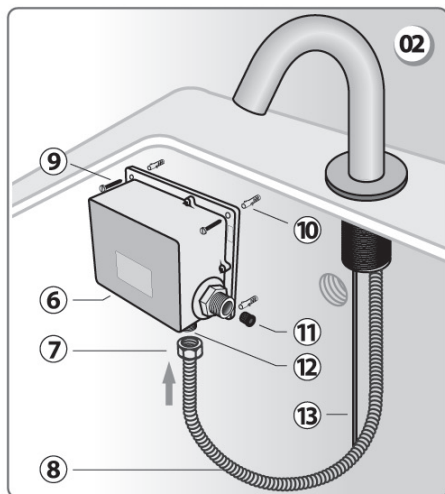
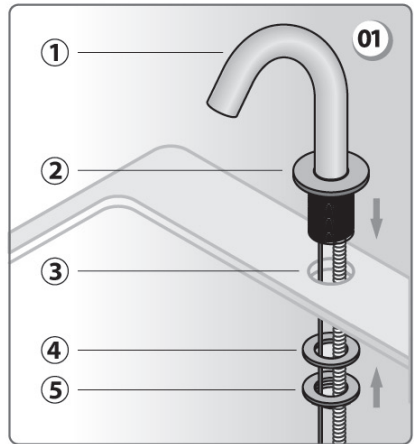
-Instale a torneira (1) junto com a canopla (2) no furo do lavatório (3), (utilize massa de calafetar).

-Monte o anel de borracha (4) e a porca de fixação (5).

-Alinhe a torneira (1) e rosqueie a porca de fixação (5), dando o aperto necessário. (Fig.: 01)

-Escolha o local para fixação da válvula de controle (6), considerando o comprimento da mangueira e dos fios, tomando cuidado com as tubulações embutidas.

-Posicione a válvula de controle (6) e marque os 4 pontos de furação. Faça os furos utilizando broca de "vidia" adequada para as buchas (10). Coloque as buchas (10) nos furos.



-Posicione a válvula de controle (6) na parede e coloque os parafusos (9) para sua fixação, dando o aperto necessário.

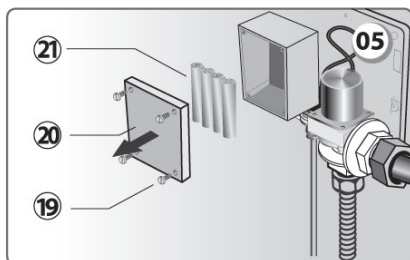
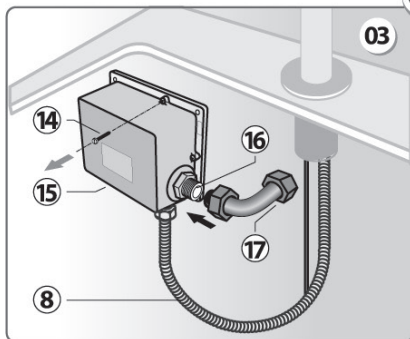
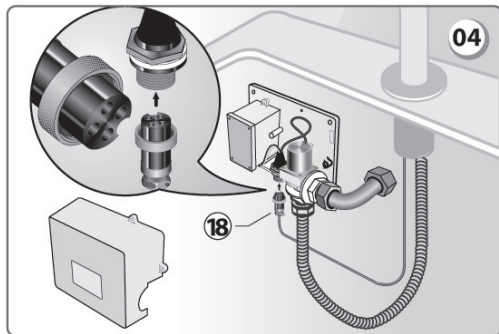
-Rosqueie a porca do flexível da torneira (7) no conector "SAÍDA DE ÁGUA" (12) da válvula de controle (6), dando o aperto necessário. (Fig.:02)

-Utilizando um flexível e/ou adaptadores (não inclusos), conecte o ponto de água (17) ao conector "ENTRADA DE ÁGUA" (16) da válvula de controle (6). (Fig.:03)

-Encaixe o conector do cabo elétrico da torneira (18) no conector da válvula de controle, rosqueando a porca do conector manualmente sem esforço excessivo. (Fig.:04)

-Também pode ser instalado na entrada de água da válvula um dispositivo economizador de água ou um registro de água (não inclusos).

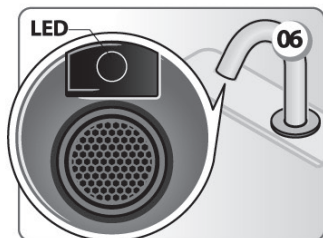
- Desrosqueie os parafusos (14) e retire a tampa da válvula de controle (15). (Fig.: 03)
- Para inserir as pilhas (21), retire os parafusos (19). (Fig.: 05)
- Encaixe as 4 pilhas (21) (não inclusas) no compartimento. (Fig.: 05)



- Encaixe a tampa (20) e rosqueie os parafusos (19). Monte a tampa (15) e rosqueie os parafusos (14) (Fig.:05).

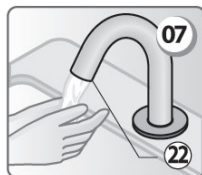
## LED INDICADOR

- Este produto possui um led indicador localizado próximo a saída de água (Fig.: 06).
- Ao inserir as pilhas, este led pisca 8 vezes indicando a inicialização da torneira. Somente após este procedimento a torneira está pronta para o uso.
- Se a tensão de alimentação da torneira (pilhas) for menor do que 4,5V, o LED indicador piscará com intervalos de 3 segundos indicando a necessidade de substituição das pilhas.



## FUNCIONAMENTO E UTILIZAÇÃO

- Para o produto entrar em funcionamento, aproxime a palma das mãos na saída de água da torneira, onde fica embutido o sensor (22). Ao retirar as mãos da saída de água, a torneira irá desligar (Fig.: 07).
- Se a torneira permanecer ligada constantemente durante 60 segundos ela irá desligar automaticamente, evitando assim o desperdício de água.



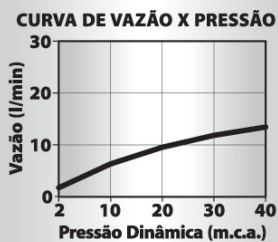
## RECOMENDAÇÕES

- Não é recomendado a utilização deste produto com pias de inox ou com alto brilho que possuam alto índice de reflexão de luz, podendo ocasionar acionamentos involuntários da torneira.
- Ao retirar ou substituir as pilhas, sempre faça com a torneira fechada.
- Se haver fluxo de água logo após a troca das pilhas, passe a mão no sensor para fechar.
- Se o fluxo de água ficar intermitente, verifique se o sensor está limpo (sem respingo de água, sabão ou qualquer outro objeto).

- Não utilize luvas na cor preta, o sensor não irá reconhecer.
- Distância vertical do sensor para o centro das pias menor que 15 cm.
- Objetos presentes em uma área de alcance vertical de 30 graus do sensor podem acionar a torneira.
- A presença de sujeiras ou gotas de água na superfície do sensor poderá prejudicar o perfeito funcionamento do produto.

## CARACTERÍSTICAS TÉCNICAS

Conexões hidráulicas	DN 15
Pressão dinâmica de funcionamento	Entre 50 kPa/5 m.c.a. e 400 kPa/40 m.c.a.
Vazão de água	ver curva de vazão
Faixa de temperatura de funcionamento	Entre 10°C e 60°C
Tensão de alimentação	6 VCC (4 pilhas Tipo AA)
Distância de acionamento do sensor	15 cm
Ângulo para acionamento do sensor	30°



## PROBLEMAS E SOLUÇÕES

- Observe o quadro abaixo antes de solicitar a Assistência Técnica Lorenzetti.

PROBLEMA	CAUSA	SOLUÇÃO
Redução do fluxo de água.	Arejador e/ou tela de retenção obstruídos.	Realizar a limpeza do arejador e/ou da tela de retenção.
Torneira não fecha	Algum obstáculo na frente do sensor.	Retirar o obstáculo da frente do sensor.
	Respingos de água ou sabão no sensor	Realizar a limpeza do sensor.
Não sai água.	Troca da pilha	Passar a mão no sensor para fechar
	Tensão das pilhas insuficiente para acionar a torneira.	Substituir as pilhas.
	Conector do cabo de alimentação mal encaixado.	Conectar corretamente o cabo de alimentação.
	Arejador e/ou tela de retenção obstruídos.	Realizar a limpeza do arejador e/ou da tela de retenção.

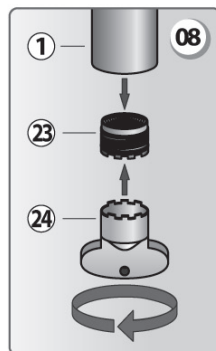
## LIMPEZA E MANUTENÇÃO

-Para a limpeza da torneira (1), utilize pano macio, água e sabão neutro. Não utilize palha de aço ou produto abrasivo.

-Caso ocorra redução da vazão de água da torneira, remova a rede de contenção (11) da entrada de água da válvula de controle (16) (Fig.:02), soltando o flexível (Fig.:03). Faça a limpeza da rede de contenção de forma a desobstruir a passagem da água, passando um jato de água no sentido contrário ao de funcionamento. Encaixe novamente a rede de contenção e o flexível.

-Para a limpeza do arejador (23), utilize a chave do arejador (24) (acompanha o produto) para desrosquear o arejador da torneira (tomando cuidado com o sensor embutido). Faça a limpeza do arejador (23) passando um jato de água no sentido contrário ao de funcionamento. Rosqueie novamente o arejador (23) na torneira (1). (Fig.:08)

-Para substituir as pilhas siga os passos conforme Fig.05.





## TERMO DE GARANTIA

1-Este produto é projetado procurando atender o consumidor e para tanto é importante que sejam seguidas todas as recomendações do manual de instalação.

2-Este produto somente deve ser instalado por uma pessoa qualificada, de acordo com as especificações técnicas de instalação.

3-Este produto é garantido em todo o Território Nacional contra defeitos de fabricação pelo prazo de 1 ano (estando incluída neste período a garantia legal de 90 dias, estabelecida pela lei nº8078 de 11/09/90), quando utilizado para uso residencial, com início na data da emissão da Nota Fiscal.

4- Os produtos instalados em locais públicos ou de uso coletivo terão garantia legal de 90 dias, estabelecida pela lei nº8078 de 11/09/90, com início na data da emissão da Nota Fiscal.

4- Os acabamentos superficiais terão garantia de 5 anos.

5-Peças que apresentam desgaste natural de uso como: anéis e mecanismos de vedação, gaxetas, cunhas, cartuchos, entre outras, terão garantia legal de 3 meses.

6-Esta garantia abrange exclusivamente a substituição e/ou conserto de peças que apresentam comprovadamente defeitos de fabricação ou de material constatado pelo Serviço Autorizado Lorenzetti, excluindo-se defeitos provenientes de transporte, instalação e uso inadequados.

7-Somente os SALs - Serviços Autorizados Lorenzetti estão autorizados a executarem os serviços de trocas eventuais de peças de reposição ou produto. Para atendimento do Serviço Autorizado Lorenzetti em produto dentro do prazo de garantia, é obrigatória a apresentação da Nota Fiscal de Compra.

**8-As despesas relativas ao deslocamento do Serviço Autorizado Lorenzetti ou do instalador qualificado até o domicílio do consumidor, para realizar a instalação, bem como a mão de obra e os materiais necessários, correrão por conta do consumidor. Em casos de manutenção, dentro do primeiro ano vigente do período de garantia, as despesas correrão por conta do Serviço Autorizado Lorenzetti, desde que confirmado defeitos cobertos pela garantia, caso contrário, serão de responsabilidade do consumidor, mediante a orçamento previamente aprovado.**

### A GARANTIA NÃO SERÁ APLICADA NAS SEGUINTE SITUÇÕES:

1-Caso haja violação do produto ou conserto executado por pessoas ou empresas não autorizadas. Somente a rede de Serviço Autorizado Lorenzetti poderá realizar manutenções no produto.

2-Danos sofridos pelo produto em consequência de mau uso, quedas acidentais, manuseio inadequado, instalação incorreta e erro de especificação técnica de instalação.

3-Danos causados aos acabamentos devido à limpeza inadequada com produtos químicos, solventes, abrasivos tipo saponáceo, palha de aço, esponja dupla face e outros.

4-Produto com corpos estranhos em seu interior tais como: cola, lubrificantes, detritos, estopas e outros.

5-Mudança da cor do produto devido a exposição a intempéries.

6-Produto instalado em locais onde a água é considerada não potável ou que contenha substâncias ou impurezas estranhas que comprometam seu bom funcionamento.

7-Aplicação de peças não originais, inadequadas, adaptações ou modificações não autorizadas.

#### IMPORTANTE:

-Para um funcionamento adequado e prolongado de seu produto, efetuar revisões periódicas, através do Serviço Autorizado Lorenzetti.

-A instalação deve ser realizada por uma pessoa qualificada, capaz de medir a pressão hidráulica no ponto de instalação do produto.

#### ATENÇÃO

**NÃO USE PALHA DE AÇO OU QUALQUER PRODUTO QUÍMICO NA LIMPEZA DOS METAIS. NA INSTALAÇÃO DAS PEÇAS, EVITE O USO DE CHAVES DE APERTO QUE DANIFIQUEM O PRODUTO, E JAMAIS UTILIZE PRODUTOS TÓXICOS NAS ROSCAS DE ENTRADA.**

# LORENZETTI

Lorenzetti S.A. Indústrias Brasileiras Eletrometalúrgicas

Av. Presidente Wilson, 1230 - CEP 03107-901  
Mooca - São Paulo - SP - Brasil  
C.N.P.J. 61.413.282/0001-43



ATENDIMENTO AO CONSUMIDOR

0800 0 16 02 11

[www.lorenzetti.com.br](http://www.lorenzetti.com.br)

CÓD. 07433032 REV C- ABRIL/20