

# LORENZETTI

## MISTURADOR MONOCOMANDO

### MANUAL DE INSTRUÇÕES DE INSTALAÇÃO E GARANTIA

**Leia atentamente as instruções de instalação e garantia antes de instalar o produto. A instalação deste produto deve ser efetuada por pessoas qualificadas.**

#### **A GARANTIA NÃO SERÁ APLICADA NAS SEGUINTE SITUAÇÕES:**

- Danos sofridos pelo produto em consequência de mau uso, quedas acidentais, manuseio inadequado, instalação incorreta e erro de especificação técnica de instalação.
- Danos causados aos acabamentos devido à limpeza inadequada com produtos químicos, solventes, abrasivos tipo saponáceo, palha de aço, esponja dupla face e outros.
- Produto com corpos estranhos em seu interior tais como: cola, lubrificantes, detritos, estopas e outros.
- Produto instalado em locais onde a água é considerada não potável ou que contenha substâncias ou impurezas estranhas que comprometam seu bom funcionamento.
- Produtos reparados por pessoas não autorizadas.
- Aplicação de peças não originais, inadequadas, adaptações ou modificações não autorizadas.

#### **ATENÇÃO**

**Não use palha de aço ou qualquer produto químico na limpeza dos metais. Na instalação das peças, evite o uso de chaves de aperto nas partes cromadas, e jamais utilize produtos tóxicos nas roscas de entrada.**



**ATENDIMENTO AO CONSUMIDOR**

**0800 0 16 02 11**

**[www.lorenzetti.com.br](http://www.lorenzetti.com.br)**

# LORENZETTI

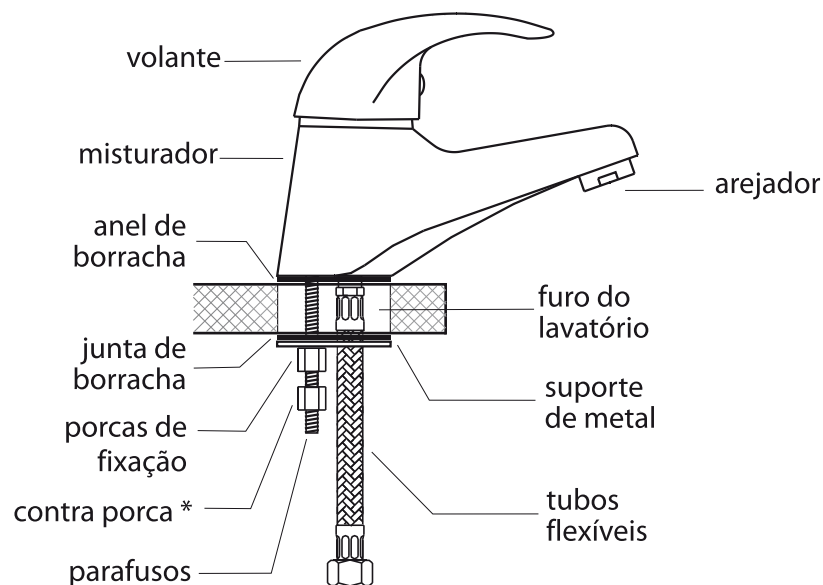
**Lorenzetti S.A. Indústrias Brasileiras Eletrometalúrgicas**

Av. Presidente Wilson, 1230 - CEP 03107-901  
Mooca - São Paulo - SP - Brasil  
C.N.P.J. 61.413.282/0001-43

## INSTRUÇÕES GERAIS

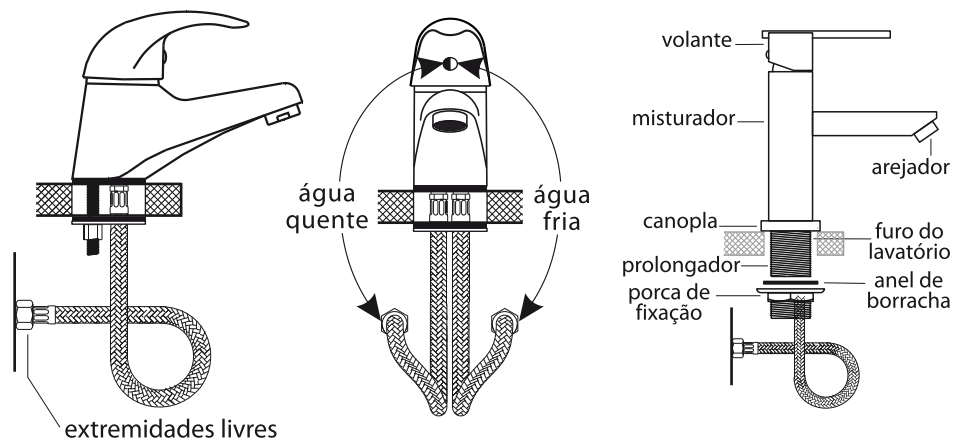
- Antes de instalar o misturador, abra o registro e deixe correr bastante água para remover a sujeira da tubulação.
- Feche o registro geral e desligue o ponto de aquecimento de água.
- A temperatura máxima de utilização do produto é de 70°C.
- Os misturadores das linhas Allure C71, LorenPluma C73, Waterfall C70, devem ser instalados em um ponto com no mínimo 40 kPa / 4 m.c.a. e no máximo 400 kPa / 40 m.c.a. (metro de coluna de água).
- Os misturadores da linha LorenElipse Mix C68, Swan C42, LorenQuadra Slim C74, LorenFall C75, LorenWave C77 devem ser instalados em um ponto com no mínimo 70 kPa / 7 m.c.a. e no máximo 400 kPa / 40 m.c.a. (metro de coluna de água).
- Utilize fita veda-rosca nas conexões, se necessário.
- Evite o uso de chaves de aperto nas partes cromadas e nos flexíveis e jamais utilize produtos tóxicos nas roscas de entrada.
- Conecte um niple 1/2 x 1/2 (não incluso) nas saídas de água quente e fria.

### Para produtos 2875, 2259, 2895 e 2877



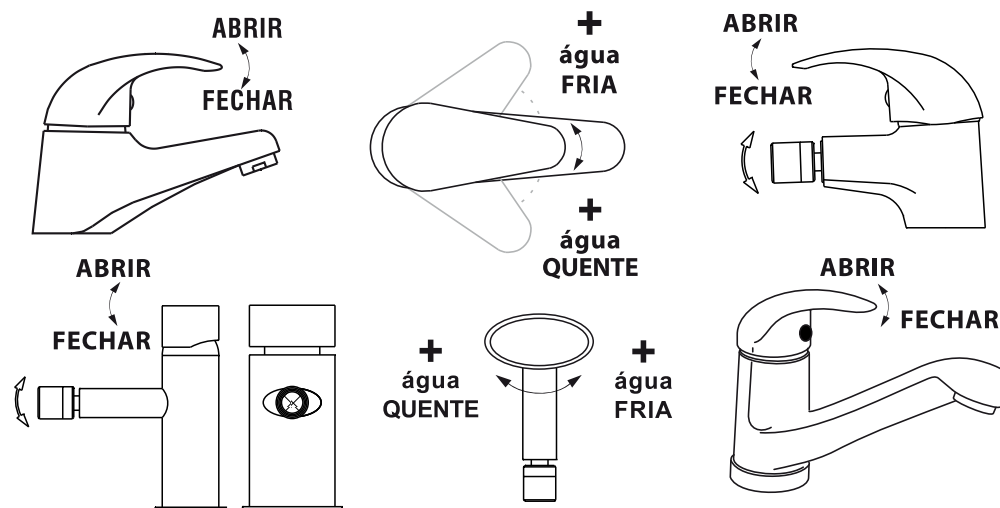
- \* Contra porca - Somente para os produtos 2257 e 2256.
- Conecte os tubos flexíveis e os parafusos na parte inferior do misturador.

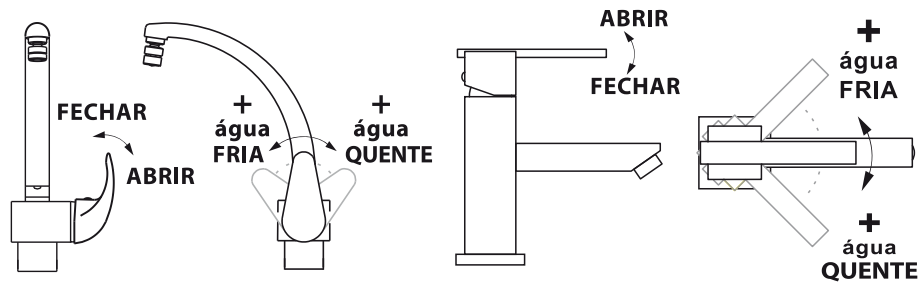
- Instale o misturador no furo do lavatório (medida do furo recomendada: 37 mm de diâmetro), posicionando corretamente o anel de borracha.
- Monte nesta ordem, a junta de borracha, o suporte de metal e as porcas de fixação.
- Alinhe o misturador e rosqueie as porcas de fixação, dando o aperto necessário.
- Conecte as extremidades livres dos tubos flexíveis nas saídas de água, o tubo flexível esquerdo deve ser conectado na saída de água quente, e o direito na saída de água fria.



## FUNCIONAMENTO

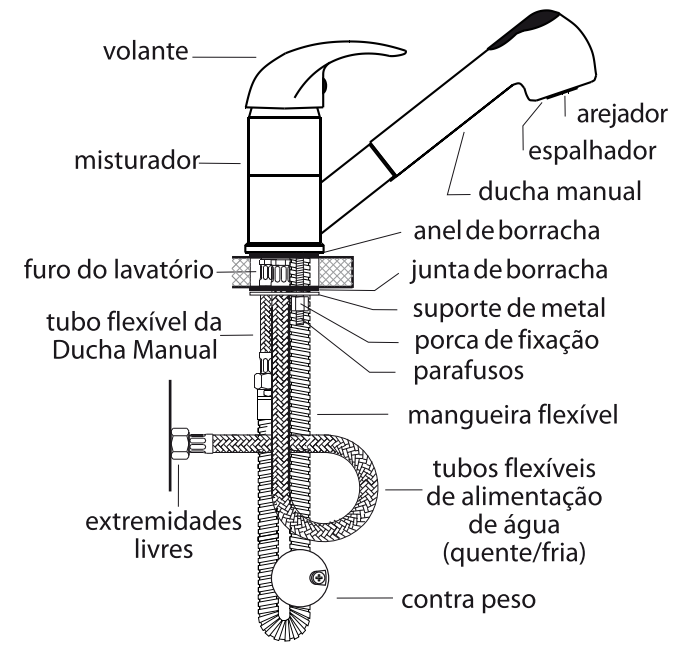
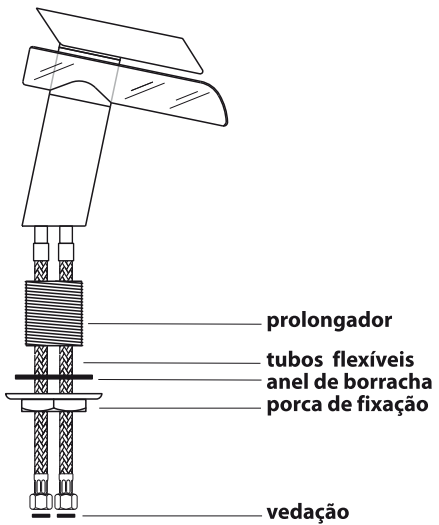
- Para abrir a torneira basta movimentar o volante:





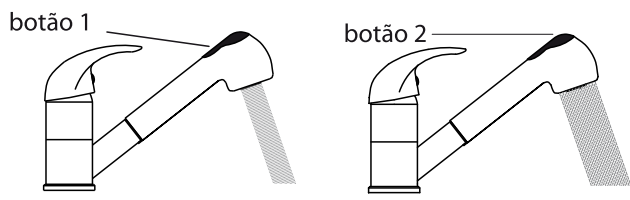
**Para Torneiras 2875 e 2877 C 75 - LorenFall**

- Conecte os tubos flexíveis na parte inferior da torneira.
- Rosqueie o prolongador na torneira.
- Instale a torneira no furo do lavatório (medida do furo recomendada: 37 mm), junto com a canopla.
- Monte o anel de borracha e a porca de fixação.
- Alinhe a torneira e a canopla e rosqueie a porca de fixação, tomando o cuidado para não girar a torneira e a canopla, dando o aperto necessário.

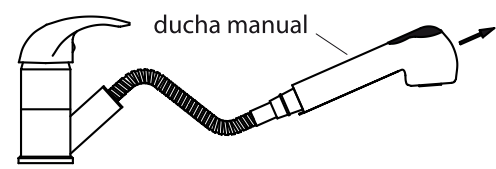


**FUNCIONAMENTO**

- O misturador possui duas opções de jatos de água. Para acionar o jato tipo arejador pressione o botão 1, para o jato tipo ducha o botão 2.



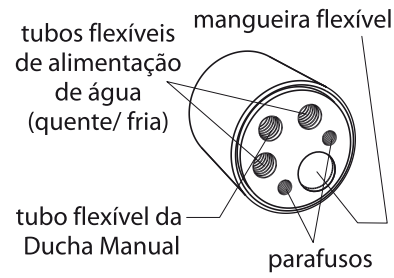
- Para aumentar o alcance da ducha manual, puxe-a para cima. Após o uso volte a sua posição original.



**Os desenhos contidos deste manual são orientativos**

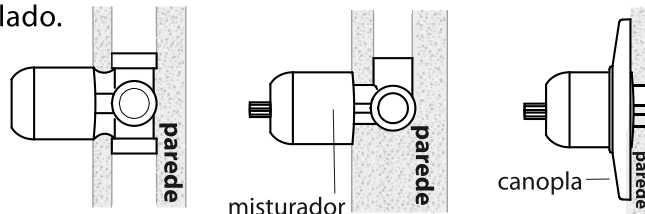
**Para Produtos 2266 e 2267**

- Conecte os tubos flexíveis, os parafusos e a mangueira flexível na parte inferior do misturador.
- Desrosqueie os parafusos do contra peso, retirando-o da mangueira flexível.
- Conecte a mangueira flexível ao tubo flexível da Ducha Manual.
- Monte o contra peso na mangueira flexível, posicionando-o conforme necessidade de saída da ducha manual, rosqueando os parafusos.



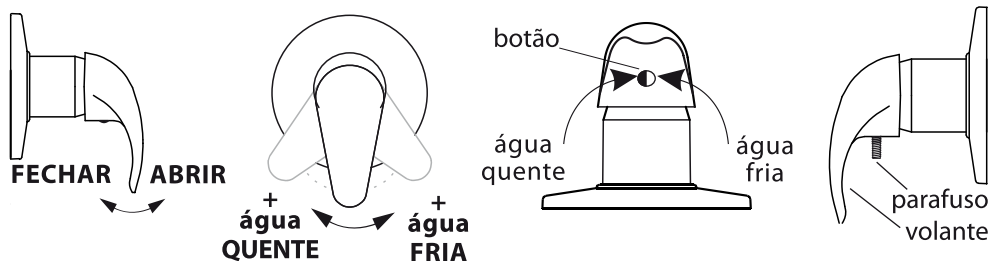
## Monocomando para chuveiro

- Os misturadores das linhas C71 e C74 devem ser instalados em um ponto com no mínimo 40 kPa / 4 m.c.a. e no máximo 400 kPa / 40 m.c.a. (metro de coluna de água).
- Os misturadores da linha C74 devem ser instalados em um ponto com no mínimo 70kPa/7m.c.a. e no máximo 400kPa/40m.c.a. (metro de coluna de água).
- Antes de embutir o produto na parede, deve-se considerar o tipo de acabamento (azulejo, mármore, etc.) a ser utilizado, para que o produto fique conforme figura ao lado.
- Monte a canopla.



## FUNCIONAMENTO

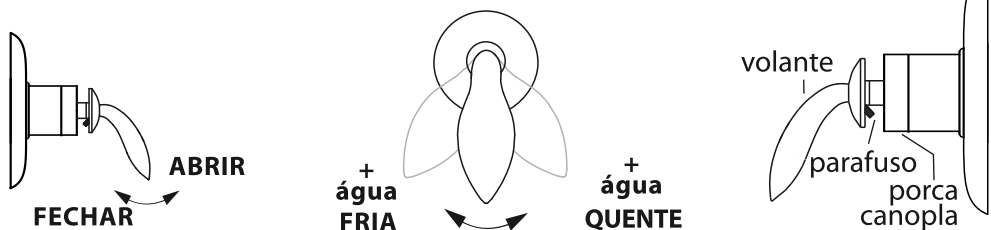
**Para linha 71-** Encaixe o volante, e rosqueie o parafuso, dando o aperto necessário. O botão deve ser encaixado, ficando a cor azul no lado direito e o vermelho no esquerdo.



## FUNCIONAMENTO

**Para linha 73 -** Encaixe o volante e rosqueie o parafuso, dando o aperto necessário, rosqueie a porca canopla.

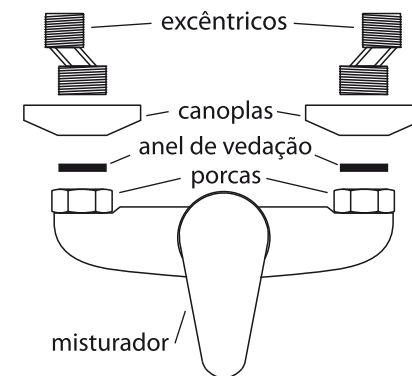
- Para abrir a água quente, movimento o volante para direita.



## Para produtos 2258

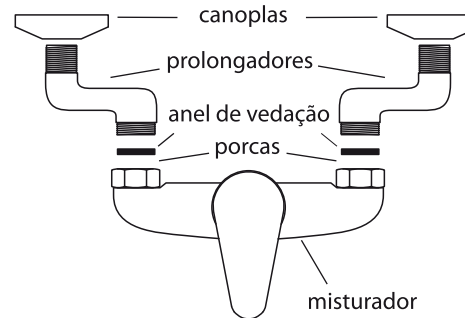
**OPÇÃO 1 -** Ponto de instalação com distância entre saídas de água quente e fria de  $150 \pm 7$  mm.

- Instale os excêntricos nas saídas de água quente e fria.
- Monte as canoplas nos excêntricos.
- Rosqueie as porcas com o anel de vedação nos excêntricos, observando as saídas de água quente esquerda e de água fria direita, alinhe o misturador e caso necessário reposicione os excêntricos.



**OPÇÃO 2 -** Ponto de instalação com distância entre saídas de água quente e fria de  $200 \pm 7$  mm.

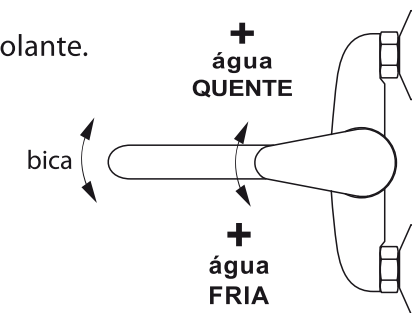
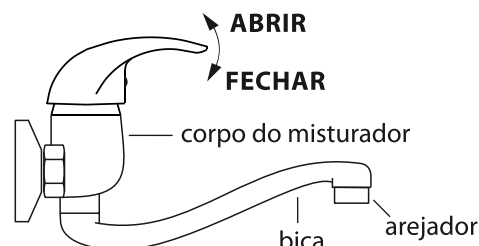
- Monte as canoplas nos prolongadores.
- Instale os prolongadores nas saídas de água quente e fria.
- Rosqueie as porcas com o anel de vedação nos prolongadores, observando as saídas de água quente esquerda e de água fria direita, alinhe o misturador e caso necessário reposicione os prolongadores.



- Rosqueie as porcas dando o aperto necessário.
- Rosqueie a bica no corpo do misturador.

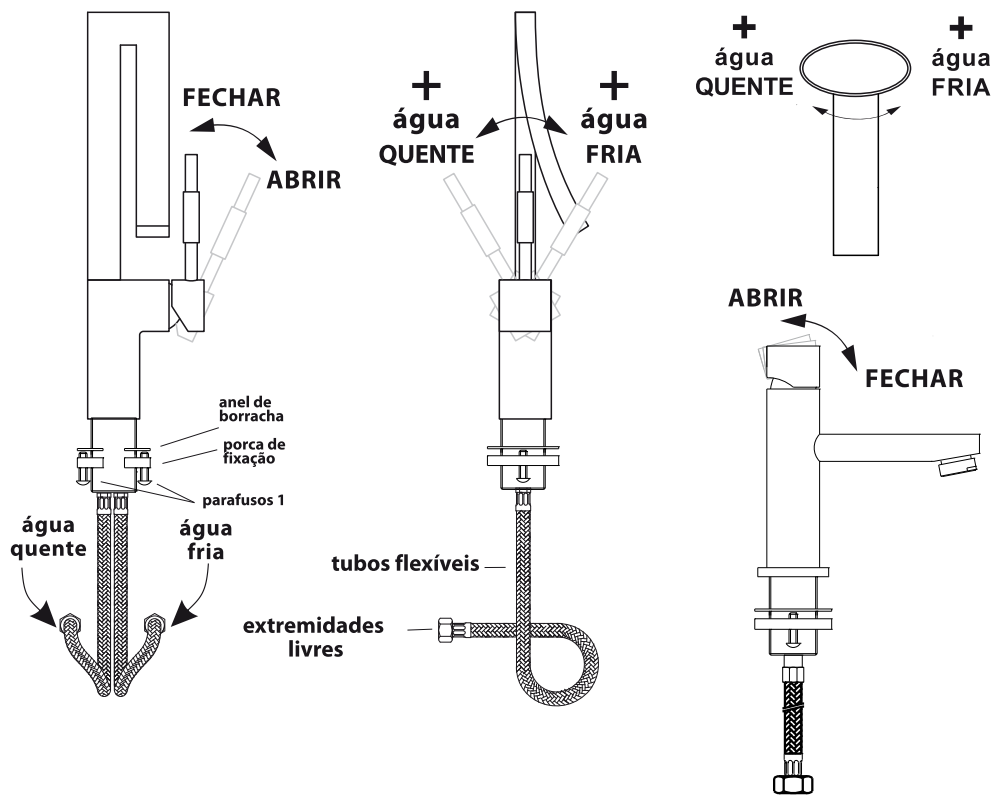
## FUNCIONAMENTO

- Para abrir a torneira basta movimentar o volante.



## Para produtos 2875 e 2877

- Conecte os tubos flexíveis na parte inferior do misturador.
- Instale o corpo do monocomando no furo do lavatório (medida do furo recomendada: 37mm de diâmetro), junto com a canopla.
- Coloque o anel de borracha e a porca de fixação, alinhe o misturador, dando o aperto necessário nos parafusos para fixar o produto.

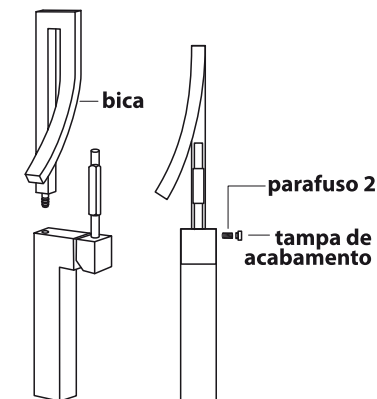


-Para abrir a torneira basta movimentar o volante.

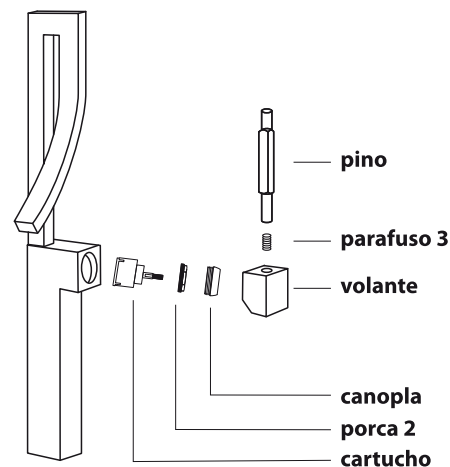
- Conecte um niple  $\frac{1}{2} \times \frac{1}{2}$  (não incluso) nas saídas de água quente e fria.
- Conecte as extremidades livres dos tubos flexíveis nas saídas de água, o tubo flexível direito deve ser conectado na saída de água fria, e o esquerdo na saída de água quente.

## INSTALAÇÃO DA BICA:

- Encaixe a bica no corpo do misturador rosqueando o parafuso 2, encaixe a tampa de acabamento.



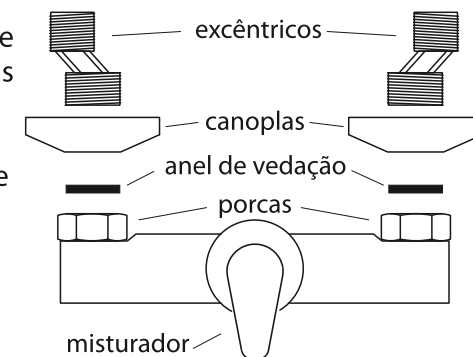
## MANUTENÇÃO



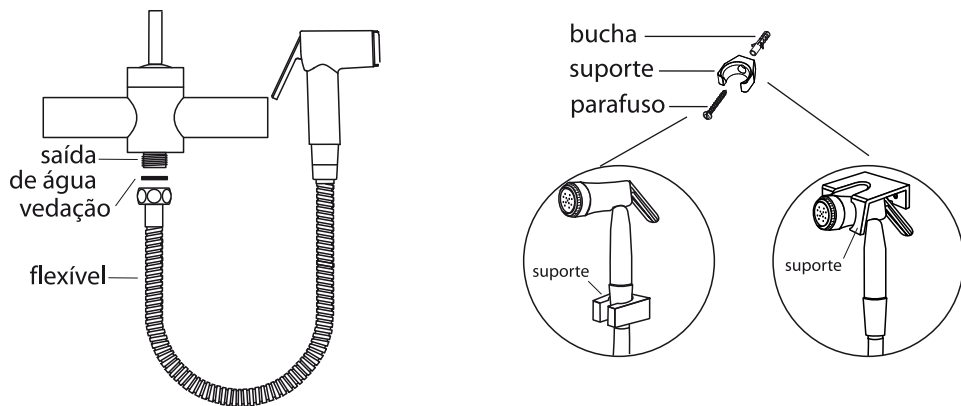
- Para a troca do cartucho, desrosqueie o pino e o parafuso 3, retire o volante, desrosqueie a canopla, a porca 2, substitua o cartucho e monte os componentes dando o aperto necessário.

## Ducha Higiênica

- Instale os excêntricos nas saídas de água quente e fria (distância entre as saídas de água:  $150 \pm 7$  mm).
- Monte as canoplas nos excêntricos.
- Rosqueie as porcas com o anel de vedação nos excêntricos, observando as saídas de água quente esquerda e de água fria direita, alinhe o misturador e caso necessário reposicione os excêntricos.
- Rosqueie as porcas dando o aperto necessário.

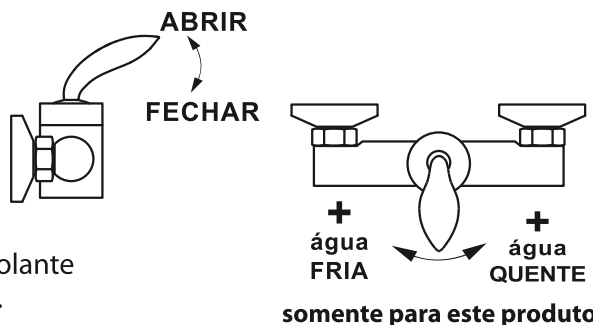


- Conecte o flexível na saída de água do misturador.
- Escolha uma posição adequada para instalar o suporte da ducha manual, marque o ponto de furação, faça o furo utilizando a broca adequada e coloque a bucha no furo.
- Posicione o suporte na parede e rosqueie o parafuso para sua fixação.



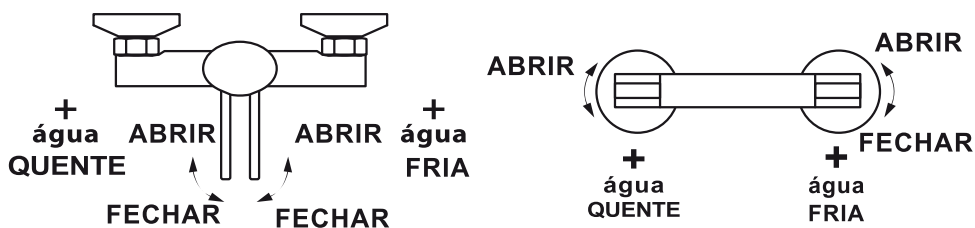
### FUNCIONAMENTO

- Para abrir a torneira basta movimentar o volante.

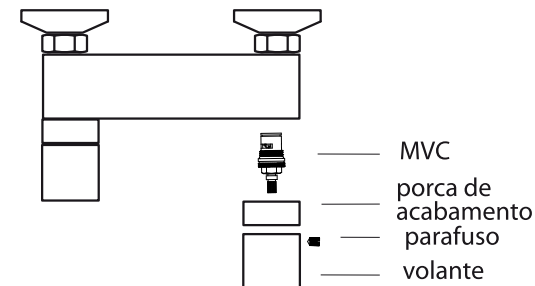


**ATENÇÃO:** feche sempre o volante após utilizar a ducha manual.

- Para os misturadores :



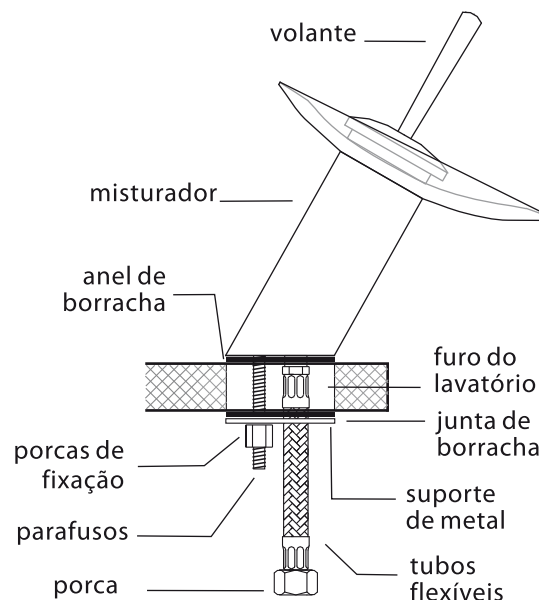
- Nos misturadores, para a troca do MVC (mecanismo de vedação cerâmico), retire o parafuso, o volante, a porca de acabamento, substitua o MVC e monte os componentes dando o aperto necessário.



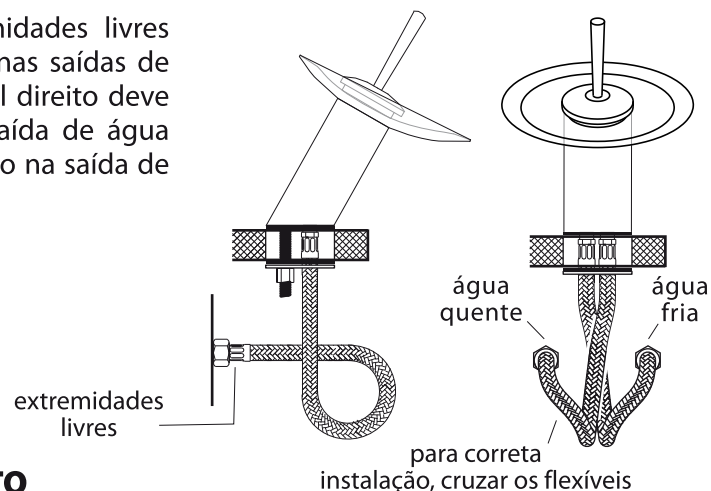
### Waterfall - LorenPluma

- Conecte os tubos flexíveis e os parafusos na parte inferior do misturador.
- Instale o misturador no furo do lavatório ( medida do furo recomendada: 37 mm de diâmetro), posicionando corretamente o anel de borracha.

- Monte nesta ordem, a junta de borracha, o suporte de metal e as porcas de fixação.
- Alinhe o misturador e rosqueie as porcas de fixação, dando o aperto necessário.
- Conecte um niple  $\frac{1}{2} \times \frac{1}{2}$  ( não incluso ) nas saídas de água quente e fria.

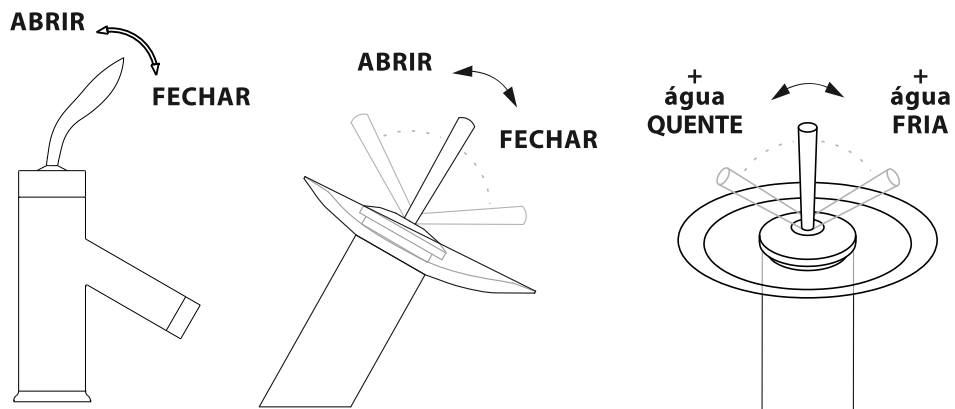


-Conecte as extremidades livres dos tubos flexíveis nas saídas de água, o tubo flexível direito deve ser conectado na saída de água quente, e o esquerdo na saída de água fria.



## FUNCIONAMENTO

-Para abrir a torneira basta movimentar o volante:



## MANUTENÇÃO E LIMPEZA

- Para a limpeza do produto, utilize pano macio, água e sabão neutro. Não utilize palha de aço ou produto abrasivo.

- A limpeza do arejador é feita retirando-o do misturador e passando um jato de água no sentido contrário ao de funcionamento (quando fizer parte do produto).

**Os desenhos contidos deste manual são orientativos**

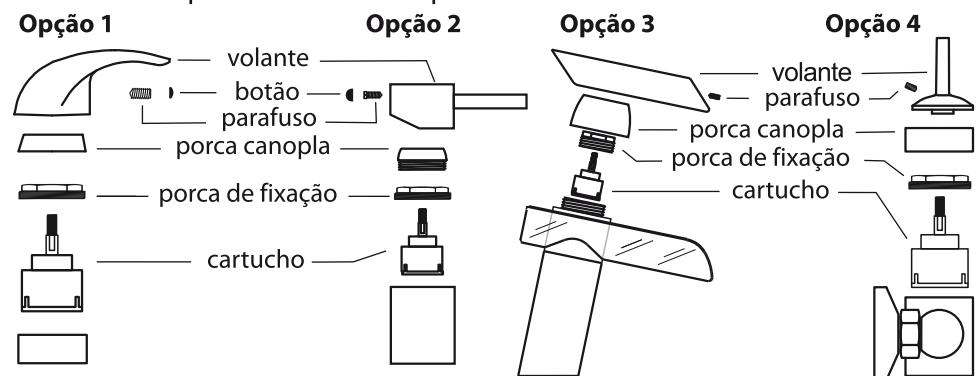
- Para a troca do cartucho:

Opção 1 - Para a troca do cartucho, retire o botão, o parafuso, o volante, a porca canopla, a porca de fixação, substitua o cartucho e monte os componentes dando o aperto necessário.

Opção 2 - Retire o botão (quando fornecido), o parafuso, o volante, a porca canopla, substitua o cartucho e monte os componentes dando o aperto necessário.

Opção 3 - Para a troca do cartucho, retire o parafuso, o volante, a porca canopla, a porca de fixação, substitua o cartucho e monte os componentes dando o aperto necessário.

Opção 4 - Nos monocomando, para a troca do cartucho, retire a porca canopla, o parafuso, o volante, a porca de fixação, substitua o cartucho e monte os componentes dando o aperto necessário.



## TERMO DE GARANTIA

Este produto é garantido em todo o Território Nacional contra defeitos de fabricação para o primeiro adquirente pelo prazo de 12 anos, quando utilizado para uso residencial, com início na data da emissão da Nota Fiscal, sendo de 3 meses a garantia legal, e os 141 meses restantes de garantia concedida pela Lorenzetti.

Os produtos instalados em locais públicos ou de uso coletivo terão uma garantia de 5 anos, sendo de 3 meses a garantia legal, e os 57 meses restantes de garantia concedida pela Lorenzetti.

Para a vigência desta garantia, o produto deve ser instalado de acordo com as especificações técnicas de instalação.

Peças que apresentam desgaste natural de uso como: anéis de vedação, mecanismos de vedação, gaxetas, cunhas, cartuchos, terão garantia legal de 3 meses.

Durante o primeiro ano de vigência desta garantia a Lorenzetti oferece a cobertura das despesas de transporte para conserto dos produtos em garantia no local de instalação. Após o primeiro ano, as despesas correrão por conta do proprietário.

Somente os SAL's - Serviços Autorizados Lorenzetti estão autorizados a executarem os serviços de trocas eventuais de peças de reposição ou produto.