

LORENZETTI

MANUAL DE INSTRUÇÕES DE INSTALAÇÃO E GARANTIA

MISTURADOR MONOCOMANDO

Leia atentamente as instruções de instalação e garantia antes de instalar o produto. A instalação deste produto deve ser efetuada por pessoas qualificadas.

-Antes de instalar o monocomando, abra o registro e deixe correr bastante água para remover a sujeira da tubulação.

-Instale o corpo do monocomando no furo do lavatório (medida do furo recomendada: 37mm de diâmetro), junto com a canopla.

-Feche o registro geral de água quente e fria.

-A temperatura máxima de utilização do produto é de 70°C.

-Utilize fita veda-rosca nas conexões, se necessário.

MISTURADOR MONOCOMANDO COZINHA COM DUCHA MANUAL

A - Modelo 2267 C76

-O monocomando deve ser instalado em um ponto com no mínimo 70 kPa / 7 mca e no máximo 400 kPa / 40 mca (metro de coluna de água).

-Monte o anel de vedação (4) e a porca de fixação (6).

-Alinhe o monocomando (2) e rosqueie a porca de fixação (6), dando o aperto necessário.

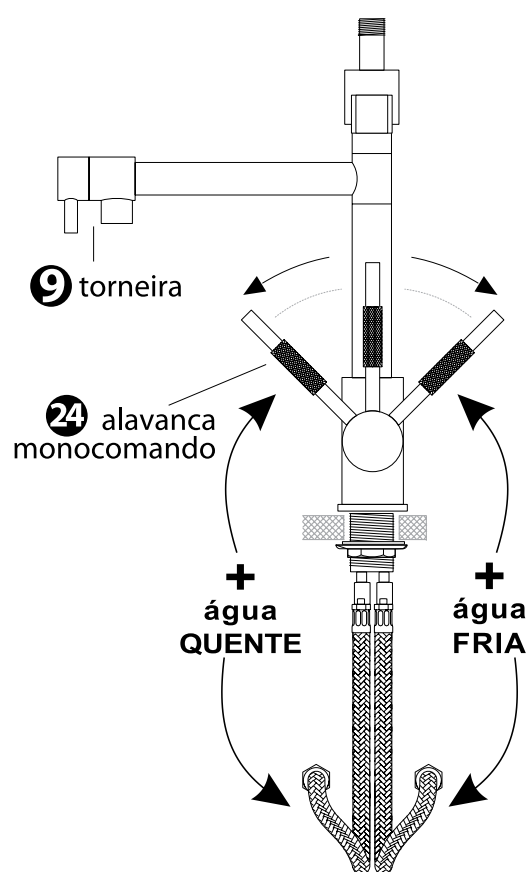
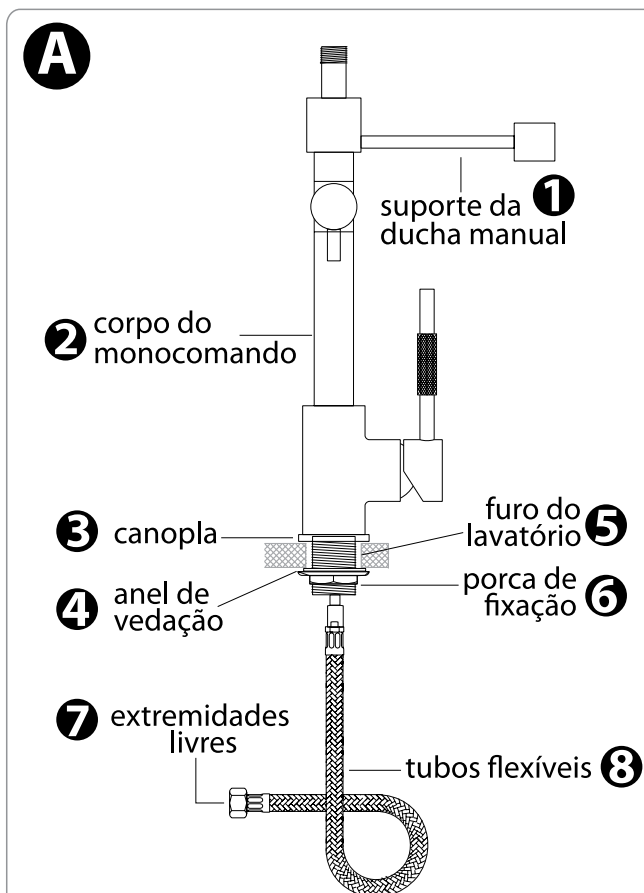
-Conecte os tubos flexíveis (8) nas entradas de água fria e quente, na parte inferior do monocomando.

-Conecte um niple de 1/2" x 1/2" na saída de água quente e um niple de 1/2" x 1/2" na saída de água fria (não inclusos).

-Conecte as extremidades livres (7) dos tubos flexíveis nas saídas de água, o tubo flexível esquerdo deve ser conectado na saída de água quente, e o direito na saída de água fria.

-Conecte a ducha manual (22) na mangueira flexível (20), posicionando o anel de vedação (21).

-Encaixe a ducha (22) no suporte da ducha manual (1).



Funcionamento

-O monocomando possui duas opções de utilização: a torneira (9) e a ducha manual (22).

-Para utilizar a torneira, puxe a alavanca monocomando (24) e gire o volante (11) da torneira (9); para ajustar a temperatura da água movimente a alavanca monocomando (24) para os lados.

-Para utilizar a ducha manual (22), puxe a alavanca monocomando (24) e pressione o gatilho da ducha manual (23); para ajustar a temperatura da água movimente a alavanca monocomando (24) para os lados.

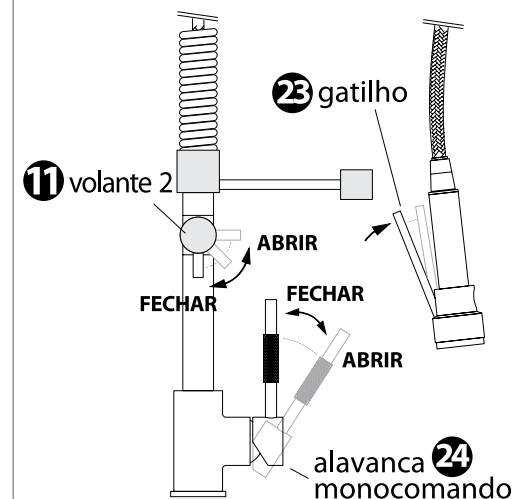
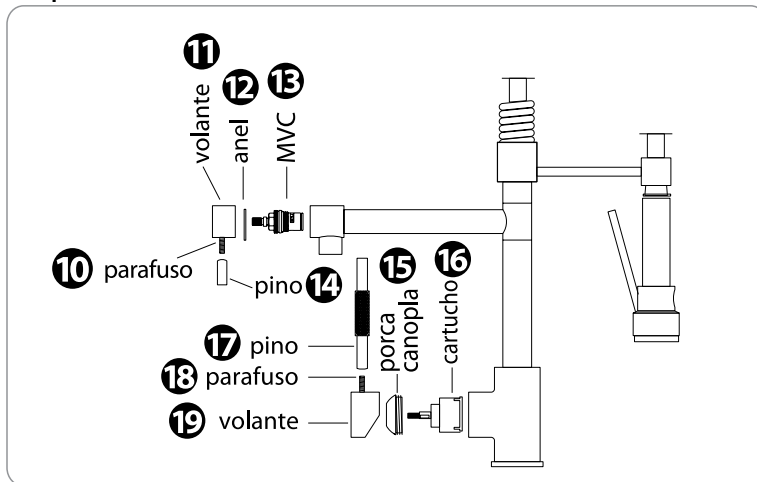
-A ducha manual (22) pode ser retirada do suporte da ducha (1) para aumentar o seu alcance.

Manutenção e Limpeza

-Para a troca do cartucho (16), desrosqueie o pino (17) e o parafuso (18), retire o volante (19), desrosqueie a porca canopla (15), substitua o cartucho (16) e monte os componentes dando o aperto necessário.

-Para a troca do MVC (13) (mecanismo de vedação cerâmico), desrosqueie o pino (14) e o parafuso (10), retire o volante (11), o anel (12), substitua o MVC (13) e monte os componentes dando o aperto necessário.

-Para a limpeza do monocomando, utilize pano macio, água e sabão neutro. Não utilize palha de aço ou produto abrasivo.



Acompanha este modelo: 1 monocomando, 1 ducha manual, 1 anel de vedação, 1 canopla, 1 anel de borracha, 2 flexíveis, 1 manual de instruções.

MISTURADOR MONOCOMANDO COZINHA COM DUCHA ESPECIAL

B - Modelo 2266 C76

-O monocomando deve ser instalado em um ponto com no mínimo 40 kPa / 4 mca e no máximo 400 kPa / 40 mca (metro de coluna de água).

-Rosqueie os parafusos (7) e (8) no corpo do monocomando (6).

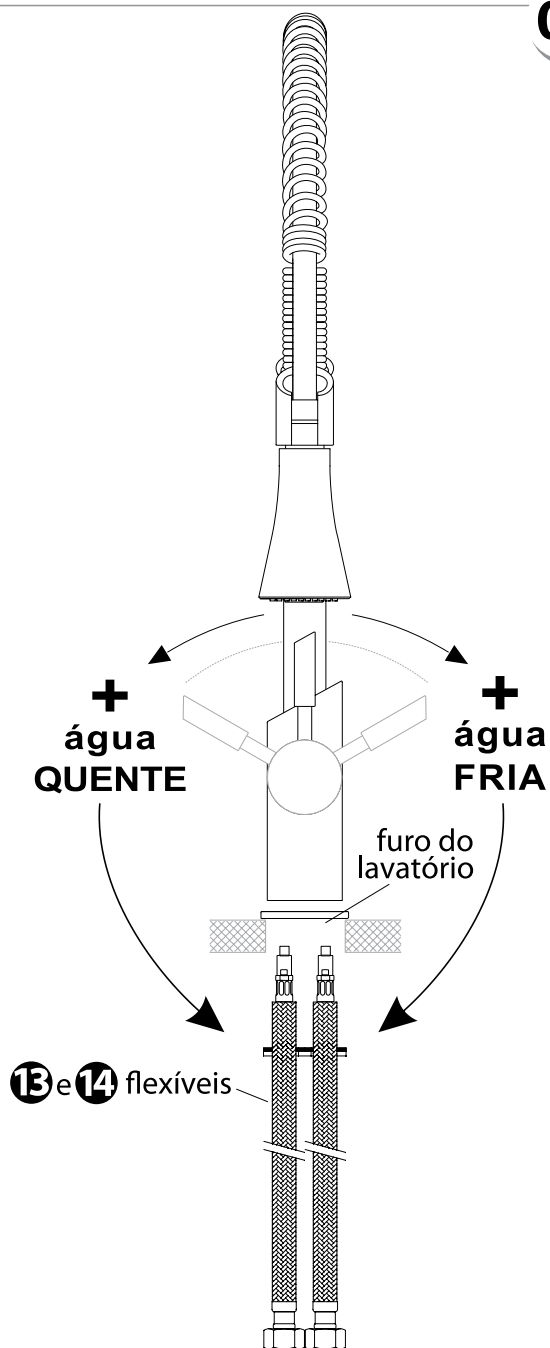
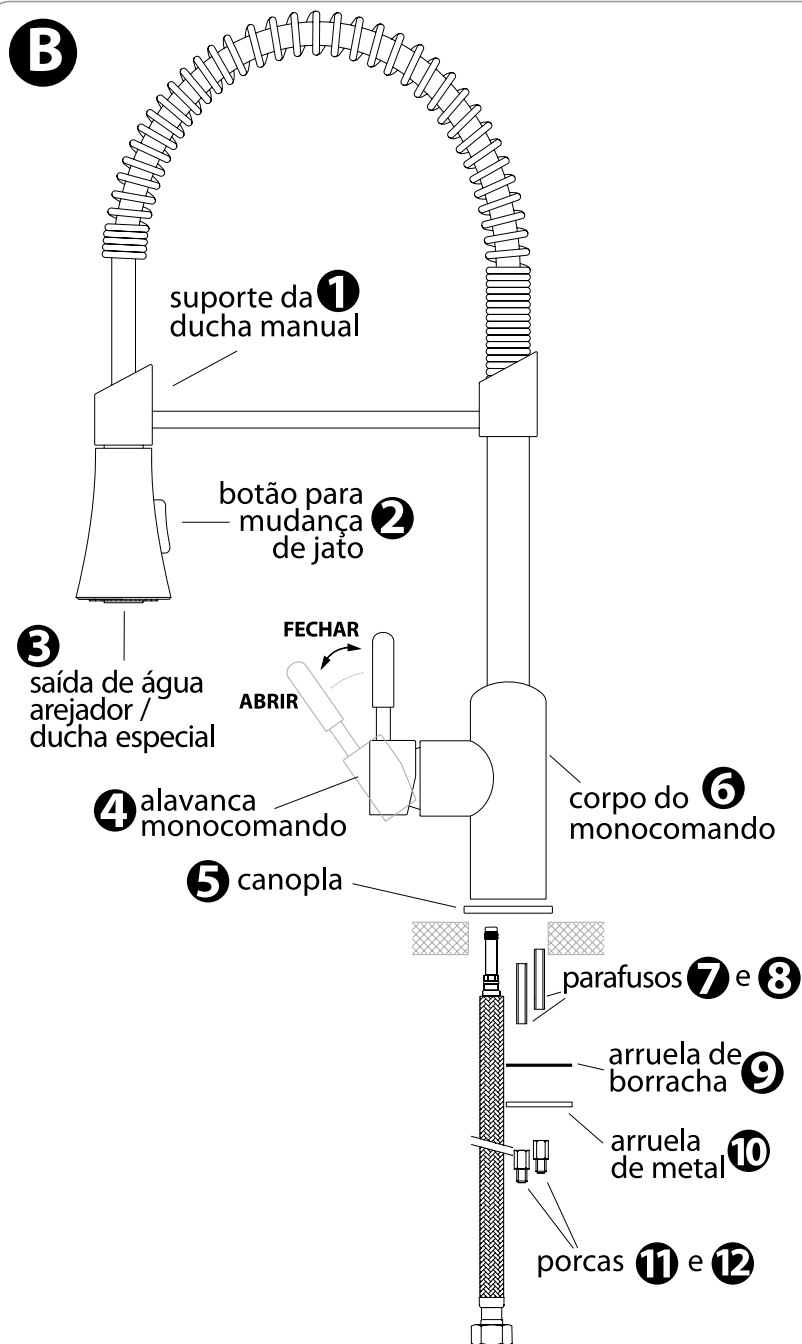
-Insira a canopla (5) no corpo do monocomando (6) e encaixe o produto no furo central do lavatório.

-Por baixo do lavatório, encaixe a arruela de borracha (9) e, em seguida encaixe a arruela de metal (10).

-Rosqueie as porcas (11) e (12) nos parafusos (7) e (8), dando o aperto necessário.

-Rosqueie os flexíveis (13) e (14), dando o aperto necessário.

-Conecte um niple de 1/2" x 1/2" na saída de água quente e um niple de 1/2" x 1/2" na saída de água fria (não inclusos).



Funcionamento

-O monocomando possui duas opções de jatos: spray e concentrado. Escolha o jato desejado pressionando o botão (2) por alguns segundos.

-Para utilizar o produto, puxe a alavanca do monocomando (4).

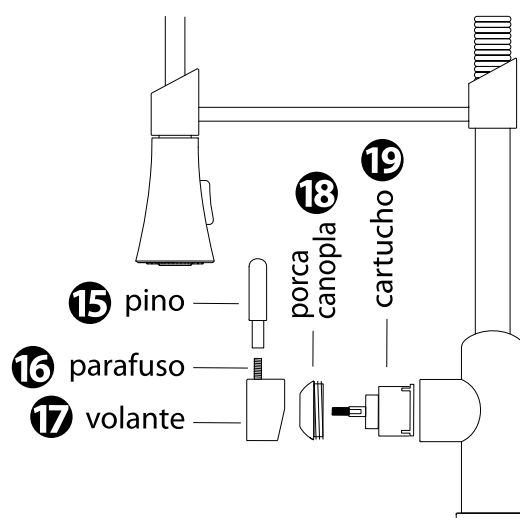
-Para ajustar a temperatura da água, movimente a alavanca (4) para os lados.

-A ducha pode ser retirada do suporte (1) para aumentar o seu alcance.

Manutenção e Limpeza

-Para a troca do cartucho (19), desrosqueie o pino (15) e o parafuso (16), retire o volante (17), desrosqueie a porca canopla (18), substitua o cartucho (19) e monte os componentes dando o aperto necessário.

-Para a limpeza do monocomando, utilize pano macio, água e sabão neutro. Não utilize palha de aço ou produto abrasivo.



Acompanha este modelo: 1 monocomando, 1 ducha manual, 1 anel de vedação, 1 canopla, 1 anel de borracha, 2 parafusos, 2 porcas, 1 arruela de borracha, 1 arruela de metal, 2 flexíveis, 1 manual de instruções.

ATENÇÃO - Não use palha de aço ou qualquer produto químico na limpeza dos metais. Na instalação das peças, evite o uso de chaves de aperto nas partes cromadas, e jamais utilize produtos tóxicos nas roscas de entrada.

Termo de Garantia

Este produto é garantido em todo o Território Nacional contra defeitos de fabricação para o primeiro adquirente pelo prazo de 12 anos, quando utilizado para uso residencial, com início na data da emissão da Nota Fiscal, e mediante sua apresentação.

Os produtos instalados em locais públicos ou de uso coletivo terão garantia de 5 anos.

Para a vigência desta garantia, o produto deve ser instalado de acordo com as especificações técnicas de instalação.

Durante o primeiro ano de vigência desta garantia a Lorenzetti oferece a cobertura das despesas de transporte para conserto dos produtos em garantia no local de instalação. Após o primeiro ano, as despesas correrão por conta do proprietário.

Somente os SAL's- Serviços Autorizados Lorenzetti estão autorizados a executarem os serviços de trocas eventuais de peças de reposição ou produto.

A Garantia não será aplicada nas seguintes situações:

-Danos sofridos pelo produto e m consequência de mau uso, quedas acidentais, manuseio inadequado, instalação incorreta e erro de especificação técnica de instalação.

-Danos causados aos acabamentos devido à limpeza inadequada com produtos químicos, solventes, abrasivos tipo saponáceo, palha de aço, esponja dupla face e outros.

-Peças que apresentam desgaste natural de uso como: anéis de vedação, mecanismos de vedação, gaxetas, cunhas, cartuchos e pilhas.

-Produto com corpos estranhos em seu interior tais como: cola, lubrificantes, detritos, estopas e outros.

-Produto instalado em locais onde a água é considerada não potável ou que contenha substâncias ou impurezas estranhas que comprometam seu bom funcionamento.

-Produtos reparados por pessoas não autorizadas.

-Aplicação de peças não originais, inadequadas, adaptações ou modificações não autorizadas.

Os desenhos contidos neste manual são orientativos



ATENDIMENTO AO CONSUMIDOR

0800 0 16 02 11

www.lorenzetti.com.br

LORENZETTI

Lorenzetti S.A. Indústrias Brasileiras Eletrometalúrgicas

Av. Presidente Wilson, 1230 - CEP 03107-901
Mooca - São Paulo - SP - Brasil
C.N.P.J. 61.413.282/0001-43