

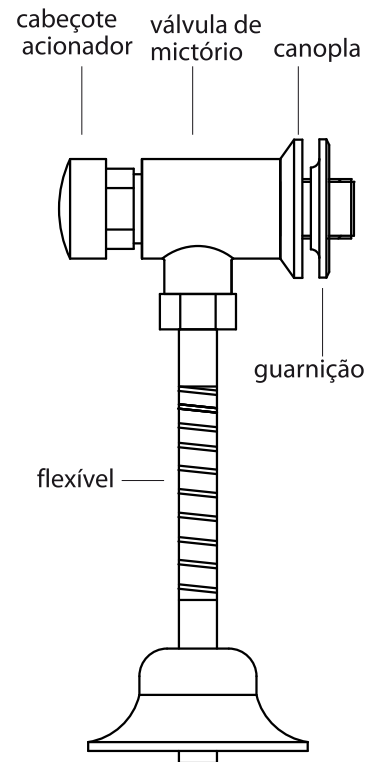
**Leia atentamente as instruções de instalação e garantia antes de instalar o produto. A instalação deste produto deve ser feita por pessoas qualificadas.**

### Instruções de Instalação:

- Antes de instalar a válvula de mictório, abra o registro e deixe correr água para remover a sujeira da tubulação.
- Utilize fita veda-rosca nas conexões, se necessário.
- Evite o uso de chaves de aperto nas partes cromadas e jamais utilize produtos tóxicos nas roscas de entrada.
- Instale a válvula de mictório, a canopla e a guarnição no ponto de saída de água da parede, dando o aperto necessário.
- Instale o flexível no mictório. (Cortar o flexível se for necessário).

### Manutenção:

- o Kit de reparo do cabeçote acionador é vendido separadamente.
- Para a limpeza, utilize pano macio, água e sabão neutro. Não utilize palha de aço ou produto abrasivo.



### Termo de Garantia:

Este produto é garantido em todo o Território Nacional contra defeitos de fabricação para o primeiro adquirente pelo prazo de 12 anos, quando utilizado para uso residencial, com início na data da emissão da Nota Fiscal, sendo de 3 meses a garantia legal, e os 141 meses restantes de garantia concedida pela Lorenzetti.

Os produtos instalados em locais públicos ou de uso coletivo terão uma garantia de 5 anos, sendo de 3 meses a garantia legal, e os 57 meses restantes de garantia concedida pela Lorenzetti.

Para a vigência desta garantia, o produto deve ser instalado de acordo com as especificações técnicas de instalação.

Peças que apresentam desgaste natural de uso como: anéis de vedação, mecanismos de vedação, gaxetas, cunhas, cartuchos, terão garantia legal de 3 meses.

Durante o primeiro ano de vigência desta garantia a Lorenzetti oferece a cobertura das despesas de transporte para conserto dos produtos em garantia no local de instalação. Após o primeiro ano, as despesas correrão por conta do proprietário.

Somente os SAL's - Serviços Autorizados Lorenzetti estão autorizados a executarem os serviços de trocas eventuais de peças de reposição ou produto.

### A garantia não será aplicada nas seguintes situações:

- Danos sofridos pelo produto em consequência de mau uso, quedas acidentais, manuseio inadequado, instalação incorreta e erro de especificação técnica de instalação.
- Danos causados aos acabamentos devido à limpeza inadequada com produtos químicos, solventes, abrasivos tipo saponáceo, palha de aço, esponja dupla face e outros.
- Produto com corpos estranhos em seu interior tais como: cola, lubrificantes, detritos, estopas e outros.
- Produto instalado em locais onde a água é considerada não potável ou que contenha substâncias ou impurezas estranhas que comprometam seu bom funcionamento.
- Produtos reparados por pessoas não autorizadas.
- Aplicação de peças não originais, inadequadas, adaptações ou modificações

### ATENÇÃO

**Não use palha de aço ou qualquer produto químico na limpeza dos metais. Na instalação das peças, evite o uso de chaves de aperto nas partes cromadas, e jamais utilize produtos**

Contém 1 unidade  
Produto não perecível  
Composição Básica:

Liga de Cobre (Bronze e Latão), Elastômeros e Plásticos de Engenharia.