



**ATENÇÃO**  
Não use palha de aço ou qualquer produto químico na limpeza dos metais. Na instalação das peças, evite o uso de chaves de aperto nas partes cromadas, e jamais utilize produtos tóxicos nas roscas de entrada.  
Contém 1 unidade  
Produto não perecível  
Composição Básica: Liga de Cobre (Bronze e Latão), Elastômeros e Plásticos de Engenharia.

## TERMO DE GARANTIA

Este produto é garantido em todo o Território Nacional contra defeitos de fabricação para o primeiro adquirente pelo prazo de 12 anos, quando utilizado para uso residencial, com início na data da emissão da Nota Fiscal, e mediante sua apresentação.

Os produtos instalados em locais públicos ou de uso coletivo terão garantia de 5 anos.

Para a vigência desta garantia, o produto deve ser instalado de acordo com as especificações técnicas de instalação.

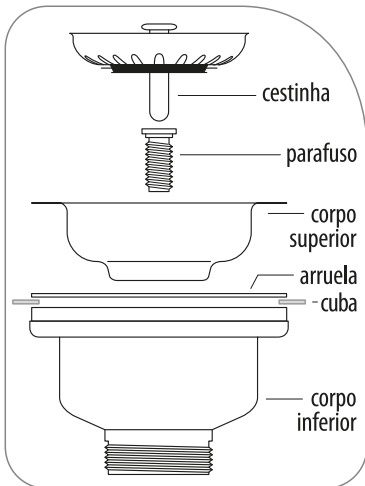
Durante o primeiro ano de vigência desta garantia a Lorenzetti oferece a cobertura das despesas de transporte para conserto dos produtos em garantia no local de instalação. Após o primeiro ano, as despesas correrão por conta do proprietário.

Somente os SALs - Serviços Autorizados Lorenzetti estão autorizados a executarem os serviços de trocas eventuais de peças de reposição ou produto.



## A GARANTIA NÃO SERÁ APLICADA NAS SEGUINTE SITUATÓES:

- Danos sofridos pelo produto em consequência de mau uso, quedas acidentais, manuseio inadequado, instalação incorreta e erro de especificação técnica de instalação.
- Danos causados aos acabamentos devido à limpeza inadequada com produtos químicos, solventes, abrasivos tipo saponáceo, palha de aço, esponja dupla face e outros.
- Peças que apresentam desgaste natural de uso como: anéis de vedação, mecanismos de vedação, gaxetas, cunhas, cartuchos e pilhas.
- Produto com corpos estranhos em seu interior tais como: cola, lubrificantes, detritos, estopas e outros.
- Produto instalado em locais onde a água é considerada não potável ou que contenha substâncias ou impurezas estranhas que comprometam seu bom funcionamento.
- Produtos reparados por pessoas não autorizadas.
- Aplicação de peças não originais, inadequadas, adaptações ou modificações não autorizadas.



Os desenhos contidos nesta embalagem são orientativos.

## INSTALAÇÃO:

- Posicione o corpo inferior da válvula por baixo no furo da cuba.
- Encaixe no furo da cuba, a arruela, o corpo superior da válvula e o parafuso. Dê o aperto necessário no parafuso para a fixação. / - Encaixe a cestinha.

Obs.: Coloque sempre veda rosca nas partes rosqueadas para uma perfeita vedação. **Nunca utilize silicone como vedação.** Evite o uso de chaves de aperto nas partes cromadas, e jamais utilize produtos tóxicos nas roscas de entrada.

## MANUTENÇÃO:

- Para a limpeza do produto utilize pano macio, água e sabão neutro. Não utilize palha de aço ou produto abrasivo.